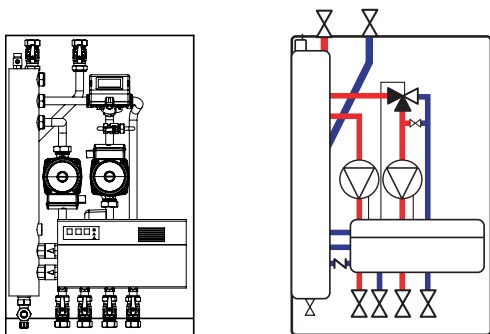
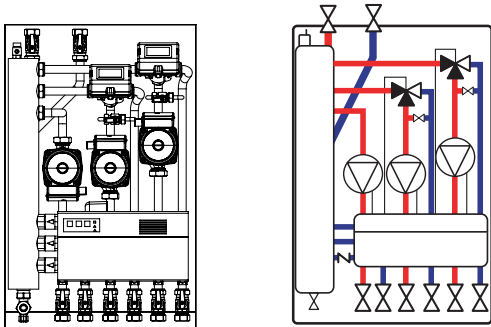


# MODULES HYDRAULIQUES

LES MODULES HYDRAULIQUES PRÉFABRIQUÉS MULTI-TEMPÉRATURES

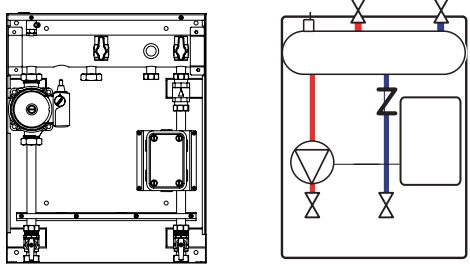
NOUVEAUTÉ 2007

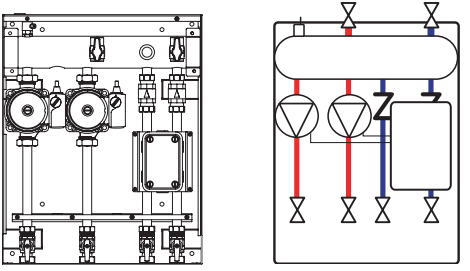
	RÉFÉRENCE	PRIX HT
<b>MODULE 2 CIRCUITS : 1HT + 1 BT</b>	33 18 288	1 115 €
<b>AQUASTAT DE SÉCURITÉ PLANCHER CHAUFFANT À RÉARMEMENT MANUEL</b>	33 18 281	15 €
 <p>Dimensions (en mm) : L400xH700xP170</p>	<ul style="list-style-type: none"> <li>- Puissance maxi circuit BT : 19 kW à <math>\Delta T</math> 10 K (14 kW à <math>\Delta T</math> 7,5 K)</li> <li>- Hauteur manométrique résiduelle circulateur : 2,5 mCE à 1650 l/h</li> <li>- Puissance maxi circuit HT : 36 kW à <math>\Delta T</math> 20 kW (27 kW à <math>\Delta T</math> 15 K)</li> <li>- Hauteur manométrique résiduelle circulateur : 2,5 mCE à 1550 l/h</li> <li>- Chassis en tôle laquée</li> <li>- Purgeur manuel</li> <li>- Bouteille de découplage hydraulique avec robinet de vidange</li> <li>- 2 circulateurs</li> <li>- 1 vanne mélangeuse 3 voies motorisée</li> <li>- Sondes départ et retour et bypass</li> <li>- 2 robinets départ et retour</li> <li>- Clapet anti-retour circuit HT</li> <li>- Robinets départ et retour chaudière</li> <li>- Boîtier électronique / raccords</li> <li>- Carte e-Bus (à intégrer dans la chaudière)</li> <li>- Raccordement chaudière : 3/4" F</li> <li>- Raccordement circuit : 3/4" F</li> <li>- Puissance électrique absorbée maxi : 186 W</li> <li>- Alimentation électrique : 230 V~</li> </ul>	

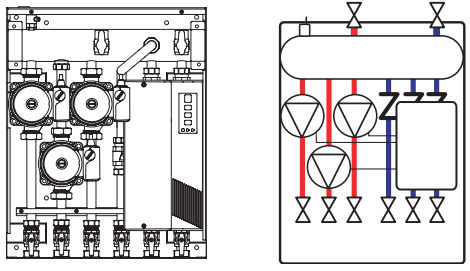
	RÉFÉRENCE	PRIX HT
<b>MODULE 3 CIRCUITS CHAUFFAGE : 1HT + 2BT</b>	33 18 289	1 375 €
<b>AQUASTAT DE SÉCURITÉ PLANCHER CHAUFFANT À RÉARMEMENT MANUEL</b>	33 18 281	15 €
 <p>Dimensions (en mm) : L440xH700xP170</p>	<ul style="list-style-type: none"> <li>- Puissance maxi circuit BT: 19 kW à <math>\Delta T</math> 10 K (14 kW à <math>\Delta T</math> 7,5 K)</li> <li>- Hauteur manométrique résiduelle circulateur : 2,5 mCE à 1650 l/h</li> <li>- Puissance maxi circuit HT: 36 kW à <math>\Delta T</math> 20 kW (27 kW à <math>\Delta T</math> 15 K)</li> <li>- Hauteur manométrique résiduelle circulateur : 2,5 mCE à 1550 l/h</li> <li>- Chassis en tôle laquée</li> <li>- Purgeur manuel</li> <li>- Bouteille de découplage hydraulique avec robinet de vidange</li> <li>- 3 circulateurs</li> <li>- 2 vannes mélangeuses 3 voies motorisées</li> <li>- 2 sondes départ et retour et bypass</li> <li>- 3 robinets départ et retour</li> <li>- Clapet anti-retour circuit HT</li> <li>- Robinets départ et retour chaudière</li> <li>- Boîtier électronique / raccords</li> <li>- Carte e-Bus (à intégrer dans la chaudière)</li> <li>- Raccordement chaudière : 3/4" F</li> <li>- Raccordement circuit : 3/4" F</li> <li>- Puissance électrique absorbée maxi : 251 W</li> <li>- Alimentation électrique : 230 V~</li> </ul>	

LES MODULES HYDRAULIQUES PRÉFABRIQUÉS MONO-TEMPÉRATURE

NOUVEAUTÉ 2007

	RÉFÉRENCE	PRIX HT
<b>MODULE 1 CIRCUIT CHAUFFAGE HT</b>	33 18 286	595 €
 <p>Dimensions (en mm) : L400xH500xP160</p>	<ul style="list-style-type: none"> <li>- Puissance maxi circuit : 36 kW à <math>\Delta T</math> 20 K (27 kW à <math>\Delta T</math> 15 K)</li> <li>- Hauteur manométrique résiduelle circulateur : 2,5 mCE à 1550 l/h</li> <li>- Chassis en tôle laquée</li> <li>- Purgeur manuel</li> <li>- Bouteille de découplage hydraulique</li> <li>- Circulateur</li> <li>- Robinets départ et retour</li> <li>- Clapet anti-retour</li> <li>- Robinets départ et retour chaudière</li> <li>- Boîtier de raccordement</li> <li>- Carte relais (à intégrer dans la chaudière)</li> <li>- Raccordement chaudière : 3/4" M</li> <li>- Raccordement circuit : 3/4" F</li> <li>- Puissance électrique absorbée maxi : 95 W</li> <li>- Alimentation électrique : 230 V~</li> </ul>	

	RÉFÉRENCE	PRIX HT
<b>MODULE 2 CIRCUITS CHAUFFAGE HT</b>	33 18 287	795 €
 <p>Dimensions (en mm) : L400xH500xP160</p>	<ul style="list-style-type: none"> <li>- Puissance maxi circuit : 36 kW à <math>\Delta T</math> 20 K (27 kW à <math>\Delta T</math> 15 K)</li> <li>- Hauteur manométrique résiduelle circulateur : 2,5 mCE à 1550 l/h</li> <li>- Chassis en tôle laquée</li> <li>- Purgeur manuel</li> <li>- Bouteille de découplage hydraulique</li> <li>- 2 circulateurs</li> <li>- 2 robinets départ et retour</li> <li>- 2 clapets anti-retour</li> <li>- Robinets départ et retour chaudière</li> <li>- Boîtier de raccordement</li> <li>- Carte relais (à intégrer dans la chaudière)</li> <li>- Raccordement chaudière : 3/4" M</li> <li>- Raccordement circuit : 3/4" F</li> <li>- Puissance électrique absorbée maxi : 180 W</li> <li>- Alimentation électrique : 230 V~</li> </ul>	

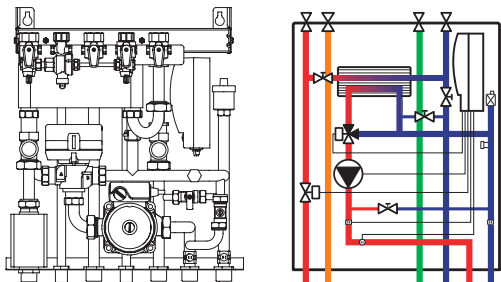
	RÉFÉRENCE	PRIX HT
<b>MODULE 3 CIRCUITS CHAUFFAGE HT</b>	33 18 346	995 €
 <p>Dimensions (en mm) : L400xH500xP160</p>	<ul style="list-style-type: none"> <li>- Puissance maxi circuit : 36 kW à <math>\Delta T</math> 20 K (27 kW à <math>\Delta T</math> 15 K)</li> <li>- Hauteur manométrique résiduelle circulateur : 2,5 mCE à 1550 l/h</li> <li>- Chassis en tôle laquée</li> <li>- Purgeur manuel</li> <li>- Bouteille de découplage hydraulique</li> <li>- 3 circulateurs</li> <li>- 3 robinets départ et retour</li> <li>- 3 clapets anti-retour</li> <li>- Robinets départ et retour chaudière</li> <li>- Boîtier électronique / raccordements</li> <li>- Carte e-Bus (à intégrer dans la chaudière)</li> <li>- Raccordement chaudière : 3/4" M</li> <li>- Raccordement circuit : 3/4" F</li> <li>- Puissance électrique absorbée maxi : 247 W</li> <li>- Alimentation électrique : 230 V~</li> </ul>	

MODULE PLANCHER CHAUFFANT POUR SERELIA (GREEN), URBIA (GREEN) ET TALIA SYSTEM (GREEN)

NOUVEAUTÉ 2007

	RÉFÉRENCE	PRIX HT
MODULE CHALEUR DOUCE MCD III	Urbia (Green), Talia System (Green) - 33 18 293	915 €
	Serelia (Green) - 33 18 365	935 €
VANNE 2-VOIES MOTORISÉE 2E CIRCUIT POUR MCD III	33 18 364	115 €




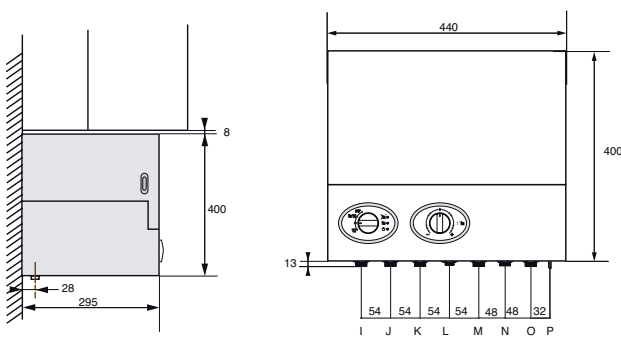
Dimensions : L400xH350xP200 - Raccordements Ø

- Puissance maxi circuit BT : 13 kW à ΔT 10 K (10 kW à ΔT 7,5 K)
- Hauteur manométrique résiduelle circulateur : 2,5 mCE à 1150 l/h
- Puissance maxi circuit HT : selon chaudière
- Chassis en tôle laquée adapté au design de la chaudière
- Barrette chaudière complète
- Échangeur à plaques pour séparation hydraulique circuit BT/chaudière
- Remplissage et purgeur
- Prédiposition vase d'expansion
- Bypass circuit BT - Vanne d'équilibrage circuit BT et HT
- Circulateur
- Vanne mélangeuse motorisée circuit BT
- Aquastat de sécurité circuit BT
- Sondes départ et retour circuit BT
- Boîtier électronique / raccordements
- Raccordements: - chaudière : 3/4" F - circuit : 3/4" M
- Puissance électrique absorbée maxi : 104 W
- Alimentation électrique : 230 V~

MODULE PLANCHER CHAUFFANT POUR NIAGARA GREEN ET NIAGARA DELTA

	RÉFÉRENCE	PRIX HT
MODULE CHALEUR DOUCE MCD II	13 07 990	1 164 €

Dimensions (en mm)

**Caractéristiques principales**

- Dimensions compactes
- Assure la gestion thermique et la régulation du plancher chauffant en fonction des conditions climatiques.
- Génère des économies d'énergie conséquentes
- Pour plancher chauffant jusqu'à 10,5 kW
- Pied de pente de la loi d'eau réglable
- Marche forcée possible
- Raccordement pour régulation deux circuits par thermostat d'ambiance
- Cache raccordements fourni

**Fournitures standard**

- Barrette robinetterie
- Circulateur 3 vitesses manuelles avec dégazeur intégré
- Échangeur à plaques
- Vanne trois voies
- Boîtier électronique de régulation
- Sonde extérieure
- Sécurité de surchauffe
- Deux By-pass sur circuit plancher et radiateurs