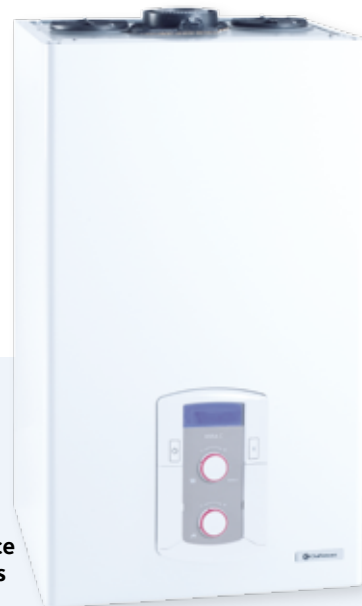


MIRA C

CONFORT SANITAIRE ET CHAUFFAGE A TOUS LES ÉTAGES.

Performances et compacité sont regroupées dans Mira C.

Avec sa certification *** CE selon l'EN 13203, la chaudière de 40 cm de large offre des débits spécifiques supérieurs à 12 l/min. Côté chauffage, la gamme complète d'accessoires de régulation permet de personnaliser l'installation pour un confort sur mesure.



→ Confort sanitaire

- > Qualité eau chaude sanitaire ***, niveau maximum prévu par la norme EN 13203, assurant la disponibilité de l'eau chaude en quelques secondes.
- > Débit de 12,2 à 14,1 l/min et conforme à la norme EN 625.
- > **Système confort avec échangeur à plaques surdimensionné** et maintien en température ainsi que fonction éco.
- > **Production d'ECS pilotée par turbine modulante, pour adapter la puissance au besoin du moment tout en assurant une température stable, même lors de petits paisages.**

→ Confort chauffage

- > Catégorie énergétique *** basse température, selon la Directive Rendement EN 92/42.
- > Capteur de pression sur circuit de chauffage.
- > **Allumage progressif du brûleur, pour gagner en confort acoustique et allonger la durée de vie des composants.**
- > Puissance chauffage jusqu'à 28 kW.
- > Modèle ventouse : extracteur à vitesse variable, pour augmenter le rendement à faible charge.
- > **Pompe de chauffage auto-adaptative pour améliorer le confort acoustique.**
- > Régulation polyvalente 2 circuits de série, en fonction de la température ambiante et/ou climatique avec possibilité de pilotage d'un circuit avec vanne mélangeuse motorisée.
- > Programmation sur écran en façade, avec menus déroulants : historique, autodiagnostic permanent, température de fonctionnement, programmation hebdomadaire et report de toutes les informations pour la régulation.
- > **Régulation climatique de série personnalisable en fonction des options (sonde extérieure, sonde d'ambiance).**

→ Confort d'utilisation et d'installation

- > **Ultra compacte** et parfaitement encastrable dans tous les logements.
- > **Mise en service facilitée** : fonction purge automatique et aide au réglage de la combustion avec accès direct.
- > **Maintenance aisée** : tous les composants accessibles par l'avant.
- > Régulation conçue pour recevoir une carte solaire (en option).
- > Régulation modulante / climatique, filaire ou sans fil (carte de communication e-Bus en option).
- > **NOUVEAU** La chaudière est livrée de série avec son cadre écarteur (745 x 400 x 66 mm), nécessaire en cas d'installation sur colonne montante ou pour les remplacements.

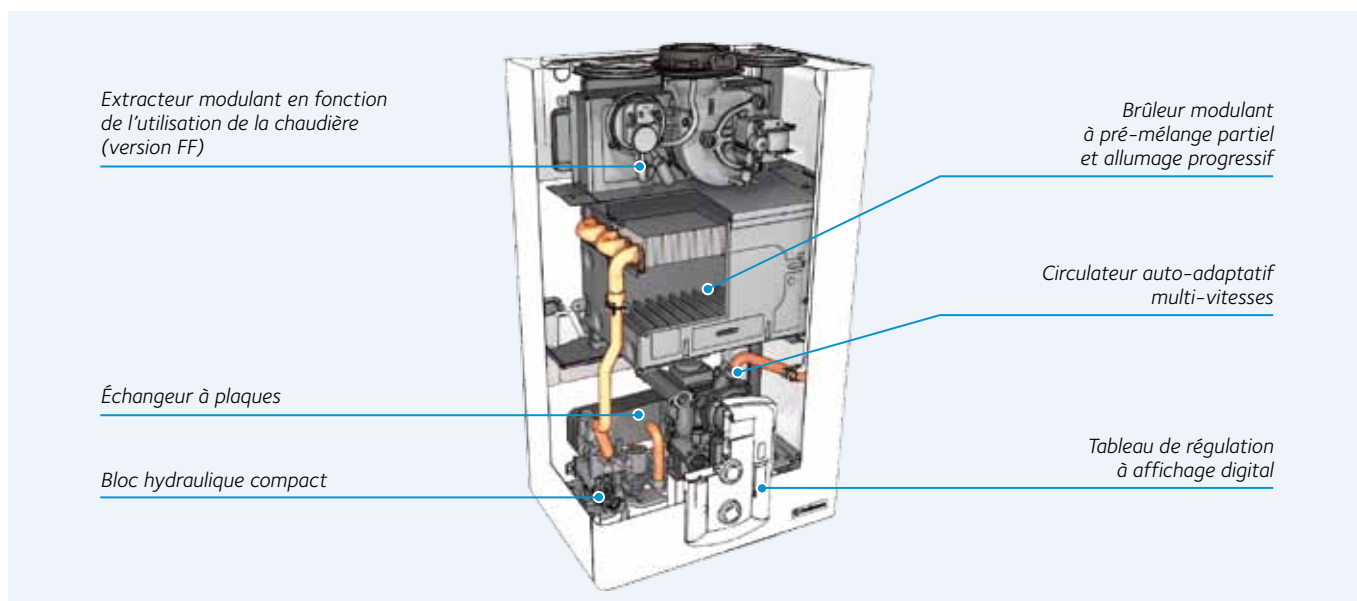
CARACTÉRISTIQUES TECHNIQUES

		25 CF	24 VMC	25 FF	30 FF
Puissance maximale chauffage (ECS)	kW	23,7 (25,5)	23,7 (25,5)	24,2 (26,2)	28,1 (29,5)
Gaz		Gaz naturel et Propane ⁽¹⁾			
N° de certificat CE		1312BR4794		1312BR4793	
Type de raccordement		B11bs		C12, C32, C42, C52, C82	
Catégorie de gaz		II2E+3+			
CHAUFFAGE					
Classification RT 2005		Basse température			
Puissance utile chauffage	kW	23,7	23,7	24,2	28,1
Plage de puissance	kW	10,1 - 23,7	9,9 - 23,7	10,2 - 24,2	12,1 - 28,1
Rendement à puissance nominale 100% sur PCI (chaudière 70°C)	%	91,9	91,9	94,3	93,6
Rendement à puissance 30% sur PCI (chaudière 40°C)	%	92,2	92,2	94,4	94,5
Plage de réglage température de départ	°C	35 - 85			
Pression maxi chauffage/tarage soupape de sécurité	bar	3/3			
Capacité du vase d'expansion	l	8			
Capacité maximale d'eau d'installation à 75°C/45°C	l	100/250			
EAU CHAUDE SANITAIRE					
Classification EN 13203		***			
Puissance maximale en régime ECS	kW	25,5	25,5	26,2	29,5
Débit spécifique selon EN 625 à ΔT 30 K	l/min	12,2	12,2	12,5	14,1
Débit spécifique selon EN 13203-1 à ΔT 30 K	l/min	12,2	12,2	12,5	14,1
Plage de réglage température d'ECS	°C	36 - 65			
Pression maxi ECS/tarage soupape de sécurité ECS	bar	7/7			
ÉLECTRICITÉ					
Tension d'alimentation	V	230			
Puissance maxi absorbée	W	85	85	124	136
Protection électrique		IPX4D		IPX5D	
HYDRAULIQUE/GAZ					
Raccords barrette chaudière		½" et ¾"M			
Raccords douilles coudées à braser	mm	Ø 14/16 et 18/20 (gaz 18F)			
Débit de gaz maxi pour gaz H (G20) - L (G25) - Propane (G31)		2,13 - 2,86 m³/h - 2,1 kg/h	2,13 - 2,86 m³/h - 2,1 kg/h	2,19 - 2,94 m³/h - 2,16 kg/h	2,43 - 3,31 m³/h - 2,47 kg/h
Pression de service gaz H (G20) - L (G25) - Propane (G31)	mbar	20 - 25 - 37			
PRODUITS DE COMBUSTION					
Classe NOx		3			
Raccord ventouse (fumées/amenée d'air)	mm	-	-	60/100	60/100
Raccord cheminée/VMC-gaz	mm	125/130	125/130	-	-
Longueur maxi ventouse (p. 140)					
DIMENSIONS - POIDS					
Hauteur x Largeur x Profondeur (jaquette seule)	mm	745 x 400 x 315			
Hauteur x Largeur x Profondeur (jaquette seule avec cadre écarteur)	mm	745 x 400 x 381			
Hauteur x Largeur x Profondeur (hors tout)	mm	780 x 400 x 319		770 x 400 x 319	
Hauteur x Largeur x Profondeur (hors tout avec cadre écarteur)	mm	780 x 400 x 385		770 x 400 x 385	
Poids sans cadre écarteur / Poids avec cadre écarteur	kg	27 / 30		30 / 33	31 / 34

⁽¹⁾ Livrée pré-équipée gaz naturel, transformable en Propane avec kit en option

Le Syndicat des Industries thermiques, aéroluques et frigorifiques UNICLIMA intègre dans sa base de données centralisée, sur le site www.rt2005-chauffage.org, les caractéristiques RT2005 de nos chaudières. Elles y sont réactualisées régulièrement et ont de ce fait valeur de référence.

VUE EN COUPE



MODÈLES DISPONIBLES

MODÈLE	GAZ	CHAUDIÈRE		+	BARRETTE		+	JEU DE DOUILLES		+	VENTOUSE HORIZONTALE		TOTAL	
		Référence	Prix HT	Référence	Prix HT	Référence	Prix HT	Référence	Prix HT	Colis	Prix HT			
25 CF	Naturel	3310155	1 285 €	3678438	131 €	3318252	44 €	-	-	3	1 460 €			
24 VMC	Naturel	3310156	1 315 €	3678438	131 €	3318252	44 €	-	-	3	1 490 €			
25 FF	Naturel	3310157	1 597 €	3678438	131 €	3318252	44 €	3318001	78 €	4	1 850 €			
30 FF	Naturel	3310158	1 817 €	3678438	131 €	3318252	44 €	3318001	78 €	4	2 070 €			

Chaudière livrée avec cadre écarteur (745 x 400 x 66 mm) pour installation sur colonne montante et remplacements.

ACCESSOIRES D'INSTALLATION (p. 114)

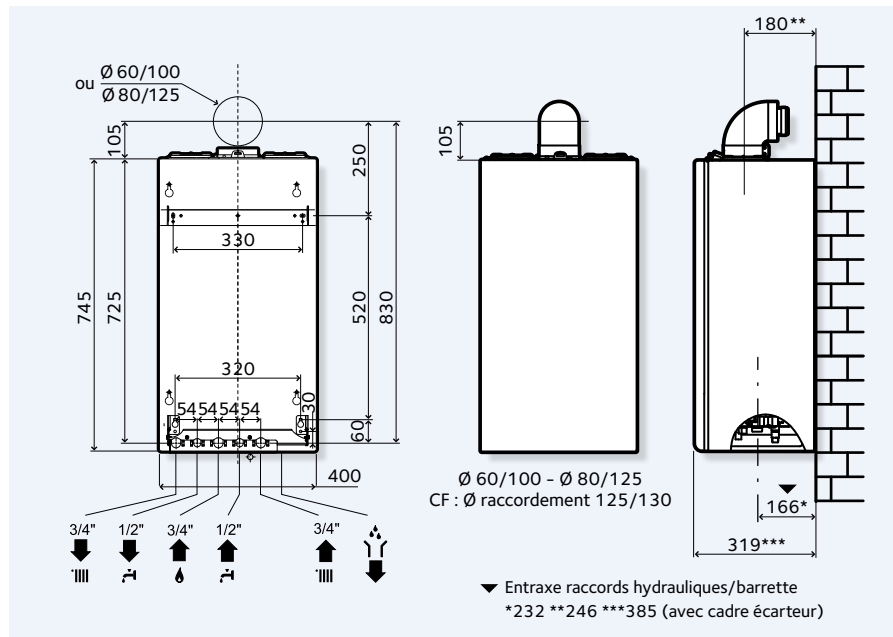
	Référence	Prix HT
Barrette Mira C	3678438	131 €
Douilles 1 ^{ère} installation sans montage de cadre écarteur	3318252	44 €
Douilles 1 ^{ère} installation ⁽¹⁾	3318253	44 €
Douilles de remplacement Saunier Duval ⁽¹⁾	3678387	44 €
Douilles de remplacement ELM Leblanc gamme 5 ⁽¹⁾	3318487	44 €
Douilles de remplacement ELM Leblanc gamme 7 ⁽¹⁾	3678388	44 €
Douilles de remplacement Celtic ⁽¹⁾	3678391	44 €
Douilles de remplacement Vaillant ⁽¹⁾	3678389	44 €
Douilles de remplacement Junkers ⁽¹⁾	3678390	44 €
Gabarit de pose plastique (5 pièces)	3318247	70 €
Gabarit de pose métallique	3318248	89 €
Cache-robinetterie	3318355	23 €
Kit transformation gaz naturel > GPL CF 25 kW (Ø inj. : 0,76) FF 25 kW (Ø inj. : 0,80)	3318261	31 €
Kit transformation gaz naturel > GPL FF 30 kW (Ø inj. : 0,80)	3318264	31 €
Kit Shunt pour modèle 25 CF	3318457	31 €

⁽¹⁾ Nécessite le montage du cadre écarteur

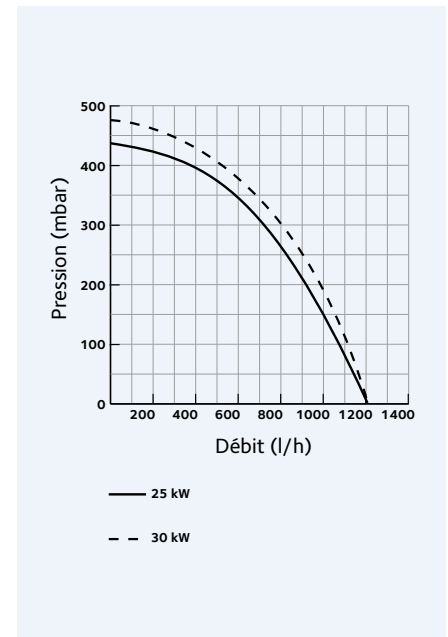
ACCESSOIRES OPTIONNELS DE RÉGULATION (p. 168)

	FILAIRE		SANS FIL	
	Référence	Prix HT	Référence	Prix HT
RÉGULATION D'AMBIANCE TOUT OU RIEN				
Thermostat d'ambiance	3318300	45 €	-	-
Thermostat d'ambiance programmation hebdomadaire	1020075	197 €	1020077	178 €
+ Récepteur pour thermostat d'ambiance sans fil (nécessaire)	-	-	1020078	180 €
RÉGULATION D'AMBIANCE MODULANTE				
Carte interface e-Bus (nécessaire)	3318330	47 €	3318330	47 €
Sonde d'ambiance modulante	3318449	124 €	3318304	160 €
+ Récepteur pour sonde d'ambiance sans fil (nécessaire)	-	-	3318450	106 €
Amplificateur de signal	-	-	3318305	101 €
Sonde d'ambiance modulante sans fil + amplificateur	-	-	3678467	259 €
RÉGULATION CLIMATIQUE				
Carte interface e-Bus (nécessaire)	3318330	47 €	3318330	47 €
Sonde extérieure	3318302	41 €	3318309	173 €
+ Récepteur pour sonde extérieure	-	-	3318450	106 €
Commande à distance	3318298	231 €	-	-
Amplificateur de signal	-	-	3318305	101 €
Sonde extérieure sans fil + amplificateur	-	-	3678465	273 €

DIMENSIONS (en mm) ET GABARIT D'INSTALLATION



PRESSION DISPONIBLE



MODULES HYDRAULIQUES ET ACCESSOIRES (p. 178)

	Référence	Prix HT
Module hydraulique 1 circuit mono-température	3318286	699 €
Module hydraulique 2 circuits mono-température	3318287	945 €
Module hydraulique 3 circuits mono-température	3318346	1 179 €
Module hydraulique 2 circuits multi-températures (1 HT et 1 BT)	3318288	1 325 €
Module hydraulique 3 circuits multi-températures (1 HT et 2 BT)	3318289	1 629 €
Module hydraulique MCD III (1HT + 1BT) ⁽¹⁾	3318293	1 089 €
Vanne 2 voies motorisée pour MCD III	3318364	138 €
Aquastat de sécurité plancher chauffant à réarmement manuel (de série dans MCD III)	3318281	19 €

⁽¹⁾ Nécessite le montage du cadre écarteur

ACCESSOIRES OPTIONNELS SOLAIRES (p. 183)

	Référence	Prix HT
Vanne thermostatique solaire manuelle	3318290	113 €
Kit sondes solaires circulation forcée	3318485	130 €
Kit vanne thermostatique solaire motorisée	3318486	220 €

SORTIES DE FUMÉES (p. 140)

VENTOUSE CONCENTRIQUE : C12 - C32	Ø 60/100		Ø 80/125	
	Référence	Prix HT	Référence	Prix HT
Kit ventouse horizontal - départ horizontal	3318001	78 €	3318035	125 €
Kit ventouse horizontal - départ vertical	3318002	78 €	3318035	125 €
+ Coude 90°	3318003	46 €	-	-
Kit départ vertical avec récup. de condensats	-	-	3318040	78 €
Terminal vertical noir	-	-	3318013	138 €
Terminal vertical rouge	-	-	3318014	138 €

CONFIGURATION 3CE : C42	Ø 60/100	
	Référence	Prix HT
Kit départ horizontal / raccord. horizontal	3318041	75 €

KITS DE REMPLACEMENT	Référence	Prix HT
Réhausse 60/100 pour remplacement Centora/Nectra (nécessaire)	3318310	24 €
Coude 20° 60/100 *	3678033	71 €
Coude 30° 60/100 *	3678037	71 €

* Nécessaire dans certains cas de remplacement avec sortie latérale