

PIGMA

SIMPLICITÉ, FIABILITÉ ET PERFORMANCES DANS 40 CM DE LARGE.
Avec sa certification 3*** CE selon la norme EN 13203, Pigma met le confort sanitaire à la portée du plus grand nombre. Sa conception assure aux professionnels une mise en œuvre et une maintenance en toute simplicité. La compacité de Pigma lui permet de s'intégrer dans tous types logements.



Confort sanitaire

- > Micro-accumulation avec échangeur à plaques en inox.
- > Qualité eau chaude sanitaire ***, niveau maximum prévu par la norme EN 13203.
- > Débit de 12,2 à 12,5 l/min et conforme à la norme EN 625.
- > Stabilité de la température de puisage à débit constant.
- > Distribution de l'eau chaude sans temps d'attente.

Confort chauffage

- > Catégorie énergétique *** basse température, selon la Directive Rendement EN 92/42.
- > Fonction antigel.
- > Purge automatique et contrôle de combustion pour faciliter la mise en service et la maintenance.

Confort d'utilisation et d'installation

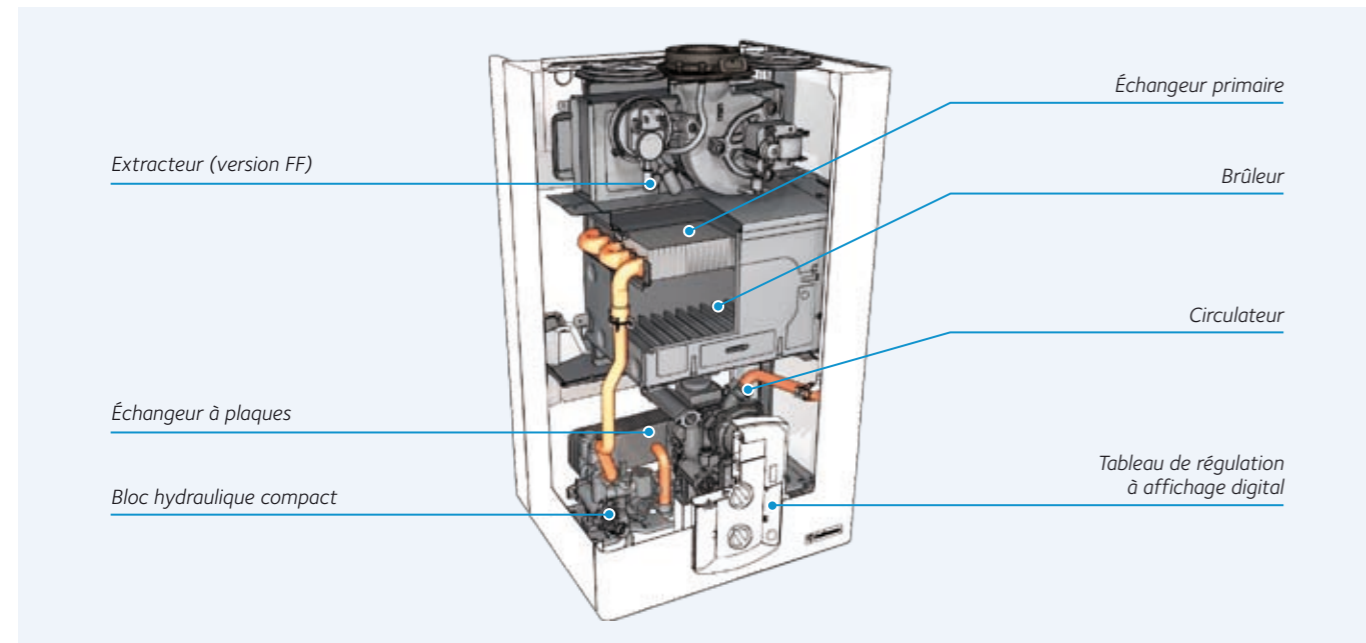
- > Très compacte : avec ses 40 cm de large, elle peut remplacer toutes les anciennes chaudières.
- > Mise en service facilitée : fonction purge automatique et aide au réglage de la combustion avec accès direct.
- > Maintenance aisée : tous les composants accessibles par l'avant.
- > Régulation conçue pour recevoir une carte solaire (en option).
- > Autodiagnostic et historique de fonctionnement.
- > Thermostat d'ambiance, simple ou programmable, avec ou sans fil, en option.

CARACTÉRISTIQUES TECHNIQUES

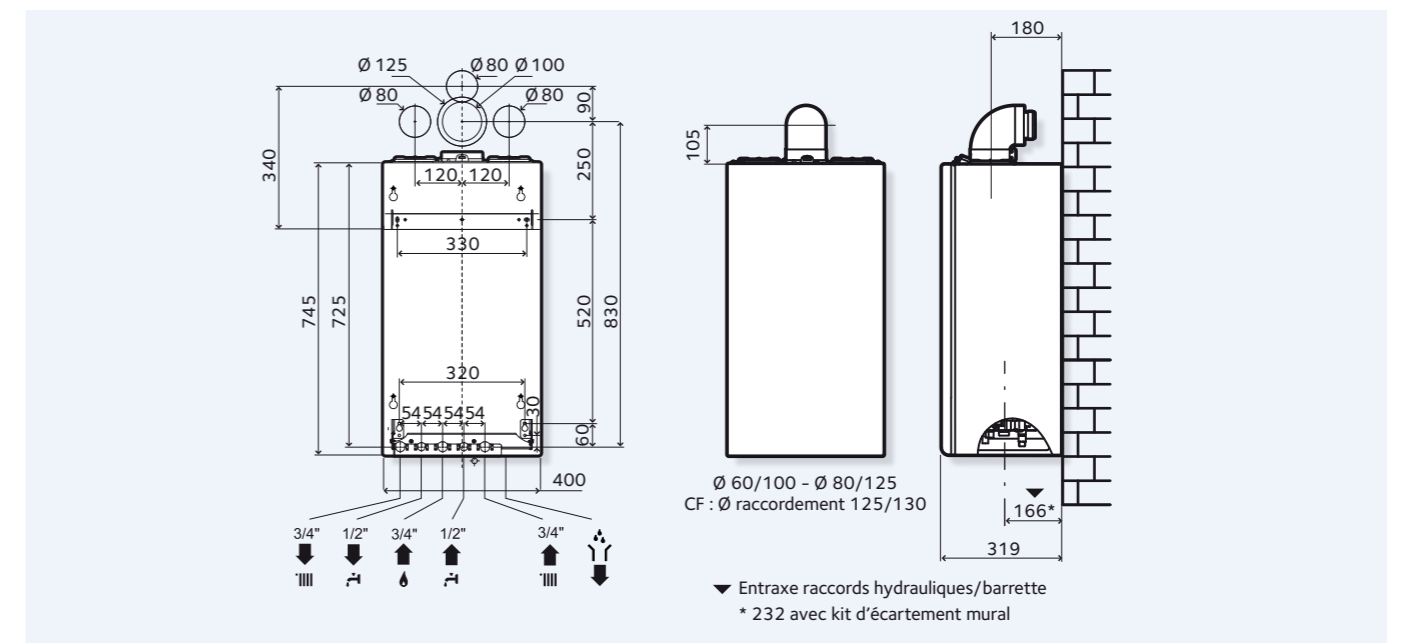
| | | 25 CF | 24 VMC | 25 FF |
|---|-------|---------------------------------------|-----------------------------------|---------------------------------------|
| Puissance maximale chauffage (ECS) | kW | 23,7 (25,5) | 23,7 (25,5) | 24,2 (26,2) |
| Gaz | | Gaz naturel et Propane ⁽¹⁾ | Gaz naturel | Gaz naturel et Propane ⁽¹⁾ |
| N° de certificat CE | | 1312BR4794 | 1312BR4794 | 1312BR4793 |
| Type de raccordement | | B11bs | | C12, C32, C42, C52 |
| Catégorie de gaz | | II2E+3+ | | |
| CHAUFFAGE | | | | |
| Classification RT 2005 | | Basse température | | |
| Puissance utile chauffage | kW | 23,7 | 23,7 | 24,2 |
| Plage de puissance | kW | 10,1-23,7 | 10,1-23,7 | 9,8-24,2 |
| Rendement à puissance nominale 100 % sur PCI (chaudière 70°C) | % | 91,9 | 91,9 | 93,8 |
| Rendement à puissance 30 % sur PCI (chaudière 40°C) | % | 92,2 | 92,2 | 94 |
| Plage de réglage température de départ | °C | 40-82 | | |
| Pression maxi chauffage/tarage soupape de sécurité | bar | 3/3 | | |
| Capacité du vase d'expansion | l | 6,5 | | |
| Capacité maximale d'eau d'installation à 75°C/45°C | l | 100/250 | | |
| EAU CHAUDE SANITAIRE | | | | |
| Classification EN 13203 | | *** | *** | *** |
| Puissance maximale en régime ECS | kW | 25,5 | 25,5 | 26,2 |
| Débit spécifique selon EN 625 à ΔT 30 K | l/min | 12,2 | 12,2 | 12,5 |
| Débit spécifique selon EN 13203-1 à ΔT 30 K | l/min | 12,2 | 12,2 | 12,5 |
| Plage de réglage température d'ECS | °C | 36-60 | | |
| Pression maxi ECS/tarage soupape de sécurité ECS | bar | 7/7 | | |
| ÉLECTRICITÉ | | | | |
| Tension d'alimentation | V | 230 | | |
| Puissance maxi absorbée | W | 88,5 | 88,5 | 126 |
| Protection électrique | | IPX4D | | IPX5D |
| HYDRAULIQUE/GAZ | | | | |
| Raccords barrette chaudière | | ½" et ¾"M | | |
| Raccords douilles soudées à braser | mm | Ø 14/16 et 18/20 (gaz 18F) | | |
| Débit de gaz maxi pour gaz H (G20) - L (G25) - Propane (G31) | | 2,13 - 2,86 m³/h - 2,1 kg/h | 2,13 - 2,86 m³/h - 2,1 kg/h | 2,13 - 2,86 m³/h - 2,1 kg/h |
| Pression de service gaz H (G20) - L (G25) - Propane (G31) | mbar | 20 - 25 - 37 | | |
| PRODUITS DE COMBUSTION | | | | |
| Classe NOx | | 3 | | |
| Raccord ventouse (fumées/amenée d'air) | mm | - | - | 60/100 |
| Raccord cheminée/VMC-gaz | mm | 125/130 | 125/130 | - |
| Longueur maxi ventouse (p. 120) | | | | |
| DIMENSIONS - POIDS | | | | |
| Hauteur x Largeur x Profondeur (jaquette seule) | mm | 745 x 400 x 315 | | |
| Hauteur x Largeur x Profondeur (hors tout) | mm | 780 x 400 x 319 | 770 x 400 x 319 | |
| Poids | kg | 27 | 31 | |

⁽¹⁾ Livrée pré-équipée gaz naturel, transformable en Propane avec kit en option.

VUE EN COUPE



DIMENSIONS (en mm) ET GABARIT D'INSTALLATION



MODÈLES DISPONIBLES

| MODÈLE | GAZ | CHAUDIÈRE | | + BARRETTE | | + JEU DE DOUILLES | | + VENTOUSE HORIZONTALE | | = TOTAL | |
|--------|---------|-----------|---------|------------|---------|-------------------|---------|------------------------|---------|---------|---------|
| | | Référence | Prix HT | Référence | Prix HT | Référence | Prix HT | Référence | Prix HT | Colis | Prix HT |
| 25 CF | Naturel | 36 50 212 | 1 219 € | 36 78 438 | 128 € | 33 18 252 | 43 € | - | - | 3 | 1 390 € |
| 24 VMC | Naturel | 36 50 214 | 1 268 € | 36 78 438 | 128 € | 33 18 252 | 43 € | - | - | 3 | 1 439 € |
| 25 FF | Naturel | 36 50 215 | 1 505 € | 36 78 438 | 128 € | 33 18 252 | 43 € | 33 18 001 | 76 € | 4 | 1 752 € |

ACCESSOIRES OPTIONNELS SOLAIRES (p. 159)

| | Référence | Prix HT |
|--|-----------|---------|
| Vanne thermostatique solaire manuelle | 33 18 290 | 111 € |
| Moteur pour vanne thermostatique solaire | 33 18 291 | 99 € |
| Carte régulation solaire avec moteur et 2 sondes | 33 18 250 | 231 € |

ACCESSOIRES D'INSTALLATION (p. 104)

| | Référence | Prix HT |
|--|-----------|---------|
| Barrette Mira C/Pigma | 36 78 438 | 128 € |
| Douilles 1 ^{ère} installation | 33 18 252 | 43 € |
| Douilles longues 1 ^{ère} installation (à utiliser avec un cadre écarteur) | 33 18 253 | 43 € |
| + Cadre écarteur ⁽¹⁾ | 36 78 415 | 72 € |
| Douilles de remplacement pour Saunier Duval | 36 78 387 | 43 € |
| + Cadre écarteur ⁽¹⁾ | 36 78 415 | 72 € |
| Douilles de remplacement pour ELM Leblanc | 36 78 388 | 43 € |
| + Cadre écarteur ⁽¹⁾ | 36 78 415 | 72 € |
| Douilles de remplacement pour Vaillant | 36 78 462 | 43 € |
| Douilles de remplacement pour Junkers | 36 78 463 | 43 € |
| + Douilles de remplacement pour Celtic | 36 78 391 | 43 € |
| Cadre écarteur ⁽¹⁾ | 36 78 415 | 72 € |
| Gabarit de pose plastique (5 pièces) | 33 18 247 | 70 € |
| Gabarit de pose métallique | 33 18 248 | 88 € |
| Cadre écarteur mural Pigma. Profondeur : 66 mm | 36 78 415 | 72 € |
| Cadre écarteur mural avec vase d'expansion 8 l intégré. Profondeur : 85 mm | 36 78 417 | 214 € |
| Cache-robinetterie | 33 18 355 | 22 € |
| Kit transformation gaz naturel > GPL CF/FF 24/25 kW (0,76) | 33 18 261 | 30 € |

ACCESSOIRES OPTIONNELS DE RÉGULATION (p. 144)

| | FILAIRE | | SANS FIL | |
|--|-----------|---------|-----------|---------|
| | Référence | Prix HT | Référence | Prix HT |
| RÉGULATION D'AMBIANCE TOUT OU RIEN | | | | |
| Thermostat d'ambiance | 33 18 300 | 44 € | - | - |
| Thermostat d'ambiance programmation hebdomadaire | 10 20 075 | 192 € | 10 20 077 | 173 € |
| + Récepteur pour thermostat d'ambiance sans fil (nécessaire) | - | - | 10 20 078 | 175 € |

SORTIES DE FUMÉES (p. 120)

| VENTOUSE CONCENTRIQUE : C12 - C32 | Ø 60/100 | | Ø 80/125 | | CONFIGURATION 3CE : C42 | Ø 60/100 | |
|---|-----------|---------|-----------|---------|---|-----------|---------|
| | Référence | Prix HT | Référence | Prix HT | | Référence | Prix HT |
| Kit ventouse horizontale - départ horizontal | 33 18 001 | 76 € | 33 18 035 | 120 € | Kit départ horizontal / raccord. horizontal | 33 18 041 | 69 € |
| Kit ventouse horizontale - départ vertical | 33 18 002 | 76 € | 33 18 035 | 120 € | | | |
| + Coude 90° | 33 18 003 | 69 € | - | - | | | |
| Kit départ vertical avec récup. de condensats | - | - | 33 18 040 | 76 € | | | |
| Terminal vertical noir | - | - | 33 18 013 | 135 € | | | |
| Terminal vertical rouge | - | - | 33 18 014 | 135 € | | | |

⁽¹⁾ Dimensions : 400 x 745 x 66 mm

