

URBIA

UN INVESTISSEMENT INTELLIGENT.

Un nouveau standard dans le monde de la chaudière murale : une réserve sanitaire de 4 l pour le confort et l'encombrement d'une chaudière mixte instantanée. Plus d'attente au puisage et plus de douche écossaise. Urbia est la chaudière astucieuse pour se simplifier la vie.



➔ Confort sanitaire

- > Ballon réchauffeur en inox 316L de 4 litres.
- > Qualité eau chaude sanitaire ***, niveau maximum prévu par la norme EN 13203.
- > Débit de 13 à 15,1 l/min et conforme à la norme EN 625.
- > **Production d'ECS pilotée par turbine modulante, pour répondre aux besoins sans temps d'attente et à température constante.**
- > **Programmeur ECS des plages de réchauffage du ballon.**
- > **Éco-Delta System** : système de charge ECS à réserve 4 litres pour améliorer encore le confort de la production ECS et des nouvelles fonctions éco permettant de réaliser des économies d'énergie en régime ECS.

➔ Confort chauffage

- > Catégorie énergétique *** basse température, selon la Directive Rendement EN 92/42.
- > Capteur de pression sur circuit de chauffage avec report sur écran LCD.
- > **Allumage progressif du brûleur pour gagner en confort acoustique et allonger la durée de vie des composants.**
- > Puissance chauffage jusqu'à 28 kW.
- > Modèle ventouse : extracteur à vitesse variable, pour augmenter le rendement à faible charge.
- > Régulation polyvalente 2 circuits, en fonction de la température ambiante et/ou climatique.
- > Programmation sur écran en façade, avec menus déroulants : historique, autodiagnostic permanent, températures de fonctionnement, programmation hebdomadaire et report de toutes les informations pour la régulation.
- > Régulation climatique de série personnalisable en fonction des options (sonde extérieure, sonde d'ambiance).

➔ Confort d'utilisation et d'installation

- > **Compacte** et parfaitement encastrable dans tous les logements.
- > **Mise en service facilitée** : fonction purge automatique et aide au réglage de la combustion avec accès direct.
- > **Maintenance aisée** : tous les composants accessibles par l'avant.
- > Régulation modulante/climatique filaire ou sans fil conçue pour recevoir une carte e-Bus (en option).

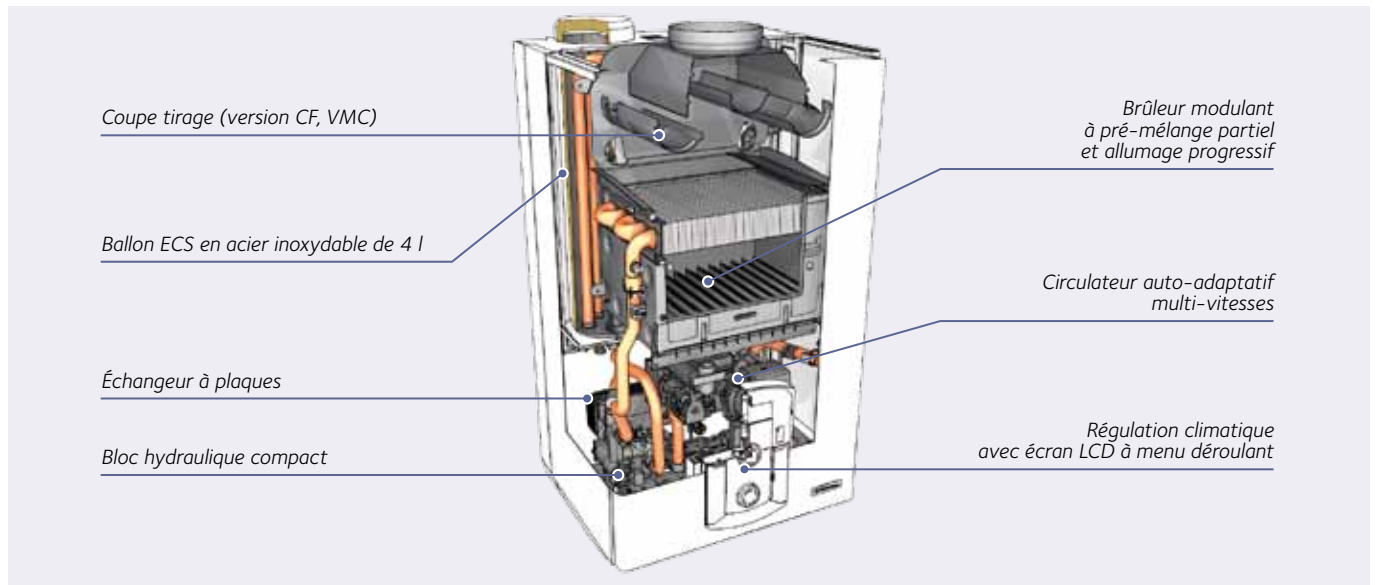
CARACTÉRISTIQUES TECHNIQUES

		25 CF	30 CF	24 VMC	25 FF	30 FF
Puissance maximale chauffage (ECS)	kW	23,7 (25,5)	26,7 (28,3)	23,7 (25,5)	24,2 (26,2)	28,1 (29,5)
Gaz		Gaz naturel et Propane ⁽¹⁾				
N° de certificat CE		1312BR4794	1312BR4923	1312BR4794	1312BR4793	1312BR4793
Type de raccordement		B11bs			C12, C32, C42, C52, C82	
Catégorie de gaz		II2E+3+				
CHAUFFAGE						
Classification RT 2005		Basse température				
Puissance utile chauffage	kW	23,7	26,7	23,7	24,2	28,1
Plage de puissance	kW	10,1 - 23,7	11,2 - 26,7	9,9 - 23,7	10,2 - 24,2	12,1 - 28,1
Rendement à puissance nominale 100 % sur PCI (chaudière 70 °C)	%	91,9	90,6	91,9	94,3	93,6
Rendement à puissance 30 % sur PCI (chaudière 40 °C)	%	92,2	90,7	92,2	94,4	94,5
Plage de réglage température de départ	°C	35 - 85				
Pression maxi chauffage/tarage soupape de sécurité	bar	3/3				
Capacité du vase d'expansion	l	8				
Capacité maximale d'eau d'installation à 75 °C/45 °C	l	100/300				
EAU CHAUDE SANITAIRE						
Classification EN 13203		***	***	***	***	***
Puissance maximale en régime ECS	kW	25,5	28,3	25,5	26,2	29,5
Débit spécifique selon EN 625 à ΔT 30 K	l/min	13,0	14,1	13,0	13,0	15,1
Débit spécifique selon EN 13203-1 à ΔT 30 K	l/min	12,6	14,0	12,6	13,0	15,0
Débit en 10 min à ΔT 30K	(l/10 min)	130	140	130	130	150
Débit continu à ΔT 30K	(l/h)	731	811	731	751	846
Plage de réglage température d'ECS	°C	36 - 65				
Pression maxi ECS/tarage soupape de sécurité ECS	bar	7/7				
Capacité de stockage ECS	l	4				
ÉLECTRICITÉ						
Tension d'alimentation	V	230				
Puissance maxi absorbée	W	85	97	85	124	136
Protection électrique		IPX4D			IPX5D	
HYDRAULIQUE/GAZ						
Raccords barrette chaudière		½" et ¾"M				
Raccords douilles coudées à braser	mm	Ø 14/16 et 18/20 (gaz 18F)				
Débit de gaz maxi pour gaz H (G20) - L (G25) - Propane (G31)		2,13 - 2,86 m³/h - 2,1 kg/h	2,4 - 3,2 m³/h - 2,37 kg/h	2,13 - 2,86 m³/h - 2,1 kg/h	2,13 - 2,86 m³/h - 2,1 kg/h	2,43 - 3,31 m³/h - 2,47 kg/h
Pression de service gaz H (G20) - L (G25) - Propane (G31)	mbar	20 - 25 - 37				
PRODUITS DE COMBUSTION						
Classe NOx		3				
Débit massique de fumées par gaz H (G20) - L (G25) - Propane (G31)	kg/h	65,3 - 68,1 - 65,9	73,6 - 76,7 - 74,2	65,3 - 68,1 - 65,9	58,0 - 60,6 - 59,7	65,3 - 68,3 - 67,3
Raccord ventouse (fumées/amenée d'air)	mm	-	-	-	60/100	60/100
Raccord cheminée/VMC-gaz	mm	125/130	125/130	125/130	-	-
Longueur maxi ventouse (p. 140)						
DIMENSIONS - POIDS						
Hauteur x Largeur x Profondeur (jaquette seule)	mm	745 x 440 x 375				
Hauteur x Largeur x Profondeur (hors tout)	mm	780 x 440 x 387			774 x 440 x 387	
Poids	kg	35			39	

⁽¹⁾ Livrée pré-équipée gaz naturel, transformable en Propane avec kit en option

Le Syndicat des Industries thermiques, aéroluques et frigorifiques UNICLIMA intègre dans sa base de données centralisée, sur le site www.rt2005-chauffage.org, les caractéristiques RT2005 de nos chaudières. Elles y sont réactualisées régulièrement et ont de ce fait valeur de référence.

VUE EN COUPE



MODÈLES DISPONIBLES

MODÈLE	GAZ	CHAUDIÈRE		+	BARRETTE		+	JEU DE DOUILLES		+	VENTOUSE HORIZONTALE		TOTAL	
		Référence	Prix HT	Référence	Prix HT	Référence	Prix HT	Référence	Prix HT	Colis	Prix HT			
25 CF	Naturel	3310089	1 410 €	3678360	131 €	3318253	44 €	-	-	3	1 585 €			
30 CF	Naturel	3310109	1 575 €	3678360	131 €	3318253	44 €	-	-	3	1 750 €			
24 VMC	Naturel	3310082	1 440 €	3678360	131 €	3318253	44 €	-	-	3	1 615 €			
25 FF	Naturel	3310081	1 722 €	3678360	131 €	3318253	44 €	3318001	78 €	4	1 975 €			
30 FF	Naturel	3310106	1 942 €	3678360	131 €	3318253	44 €	3318001	78 €	4	2 195 €			

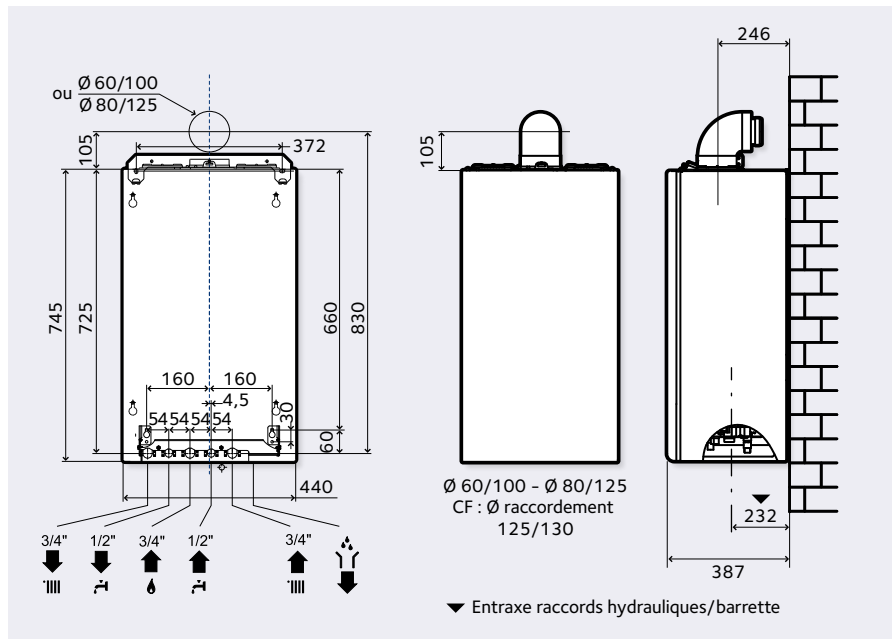
ACCESSOIRES D'INSTALLATION (p. 114)

	Référence	Prix HT
Barrette Urbia	3678360	131 €
Douilles 1 ^{ère} installation	3318253	44 €
Douilles de remplacement Saunier Duval	3678387	44 €
Douilles de remplacement ELM Leblanc gamme 5	3318487	44 €
Douilles de remplacement ELM Leblanc gamme 7	3678388	44 €
Douilles de remplacement Vaillant	3678389	44 €
Douilles de remplacement Junkers	3678390	44 €
Douilles de remplacement Celtic	3678391	44 €
Gabarit de pose plastique (5 pièces)	3318247	70 €
Gabarit de pose métallique	3318248	89 €
Cadre écarteur pour installation sur colonne montante - Prof. : 42 mm	3678416	74 €
Cadre écarteur mural avec vase d'expansion 8 l intégré - Prof. : 87 mm	3678441	219 €
Vase d'expansion sanitaire Urbia 0,2 l	3678430	48 €
Cache-robinetterie	3318356	22 €
Kit transformation gaz naturel > GPL CF 25 kW (Ø inj. : 0,76) FF 25 kW (Ø inj. : 0,80)	3318261	31 €
Kit transformation gaz naturel > GPL CF 30 kW (Ø inj. : 0,78)	3318327	31 €
Kit transformation gaz naturel > GPL FF 30 kW (Ø inj. : 0,80)	3318264	31 €
Kit Shunt pour modèle 25 CF	3318457	31 €

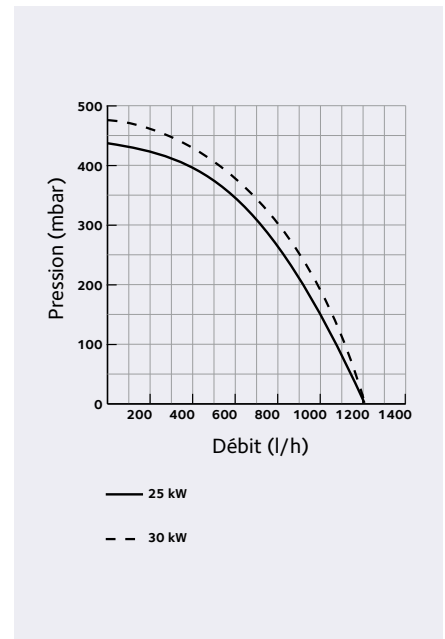
ACCESSOIRES OPTIONNELS DE RÉGULATION (p. 168)

	FILAIRE		SANS FIL	
	Référence	Prix HT	Référence	Prix HT
RÉGULATION D'AMBIANCE TOUT OU RIEN				
Thermostat d'ambiance	3318300	45 €	-	-
Thermostat d'ambiance programmation hebdomadaire	1020075	197 €	1020077	178 €
+ Récepteur pour thermostat d'ambiance sans fil (nécessaire)	-	-	1020078	180 €
RÉGULATION D'AMBIANCE MODULANTE				
Carte interface e-Bus (nécessaire)	3318330	47 €	3318330	47 €
Sonde d'ambiance modulante	3318449	124 €	3318304	160 €
+ Récepteur pour sonde d'ambiance sans fil (nécessaire)	-	-	3318450	106 €
Amplificateur de signal	-	-	3318305	101 €
Sonde d'ambiance modulante sans fil + amplificateur	-	-	3678467	259 €
RÉGULATION CLIMATIQUE				
Carte interface e-Bus (nécessaire)	3318330	47 €	3318330	47 €
Sonde extérieure	3318302	41 €	3318309	173 €
+ Récepteur pour sonde extérieure	-	-	3318450	106 €
Commande à distance	3318298	231 €	-	-
Amplificateur de signal	-	-	3318305	101 €
Sonde extérieure sans fil + amplificateur	-	-	3678465	273 €

DIMENSIONS (en mm) ET GABARIT D'INSTALLATION



PRESSION DISPONIBLE



MODULES HYDRAULIQUES ET ACCESSOIRES (p. 178)

	Référence	Prix HT
Module hydraulique 1 circuit mono-température	3318286	699 €
Module hydraulique 2 circuits mono-température	3318287	945 €
Module hydraulique 3 circuits mono-température	3318346	1 179 €
Module hydraulique 2 circuits multi-températures (1 HT et 1 BT)	3318288	1 325 €
Module hydraulique 3 circuits multi-températures (1 HT et 2 BT)	3318289	1 629 €
Module hydraulique MCD III (1HT + 1BT)	3318293	1 089 €
Vanne 2 voies motorisée pour MCD III	3318364	138 €
Aquastat de sécurité plancher chauffant à réarmement manuel (de série dans MCD III)	3318281	19 €

SORTIES DE FUMÉES (p. 140)

VENTOUSE CONCENTRIQUE : C12 - C32	Ø 60/100		Ø 80/125	
	Référence	Prix HT	Référence	Prix HT
Kit ventouse horizontal - départ horizontal	3318001	78 €	3318035	125 €
Kit ventouse horizontal - départ vertical	3318002	78 €	3318035	125 €
+ Coude 90°	3318003	46 €	-	-
Kit départ vertical avec récup. de condensats	-	-	3318040	78 €
Terminal vertical noir	-	-	3318013	138 €
Terminal vertical rouge	-	-	3318014	138 €

CONFIGURATION 3CE : C42	Ø 60/100	
	Référence	Prix HT
Kit départ horizontal / raccord. horizontal	3318041	75 €