

URBIA H

LE CONFORT POUR L'HABITAT URBAIN.

Une réserve d'eau chaude sanitaire de 4 litres et un encombrement de seulement 44 cm caractérisent cette chaudière citadine par excellence. Compacte, elle s'intègre dans le moindre espace. Astucieuse, elle procure un confort sanitaire immédiat et généreux et se contrôle facilement grâce à ses 4 touches frontales.



Confort sanitaire

- > Ballon réchauffeur en inox 316L de 4 litres.
- > Qualité eau chaude sanitaire ***, niveau maximum prévu par la norme EN 13203.
- > Débit de 13 l/min et conforme à la norme EN 625.
- > Production d'ECS pilotée par turbine modulante, pour répondre aux besoins sans temps d'attente et à température constante.
- > **Éco-Delta System** : système de charge ECS à réserve 4 litres pour améliorer encore le confort de la production ECS.

Confort chauffage

- > Catégorie énergétique *** basse température, selon la Directive Rendement EN 92/42.
- > Allumage progressif du brûleur pour gagner en confort acoustique et allonger la durée de vie des composants.
- > Fonction antigel.
- > Purge automatique et contrôle de combustion pour faciliter la mise en service et la maintenance.

Confort d'utilisation et d'installation

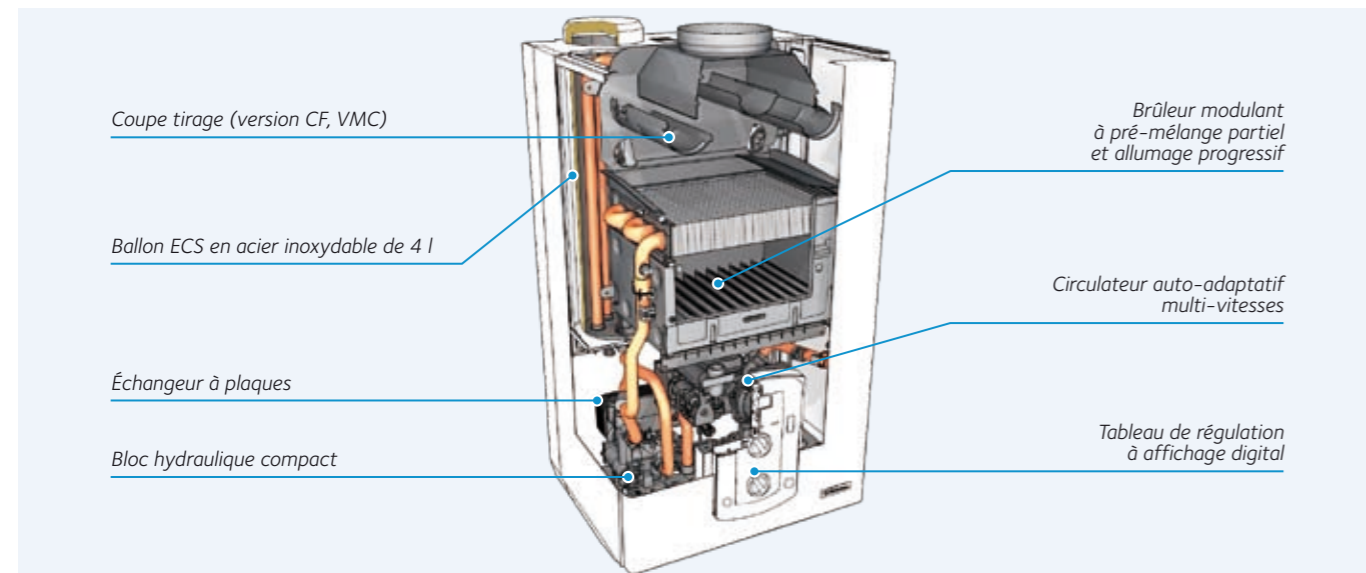
- > Compacte et parfaitement encastrable dans tous les logements.
- > Mise en service facilitée : fonction purge automatique et aide au réglage de la combustion avec accès direct.
- > Maintenance aisée : tous les composants accessibles par l'avant.
- > Autodiagnostic et historique de fonctionnement.
- > Thermostats d'ambiance, simple ou programmable, avec ou sans fil, en option.

CARACTÉRISTIQUES TECHNIQUES

		25 CF	24 VMC	25 FF
Puissance maximale chauffage (ECS)	kW	23,7 (25,5)	23,7 (25,5)	24,2 (26,2)
Gaz		Gaz naturel et Propane ⁽¹⁾		
N° de certificat CE		1312BR4794	1312BR4794	1312BR4793
Type de raccordement		B11bs		C12, C32, C42, C52
Catégorie de gaz		II2E+3+		
CHAUFFAGE				
Classification RT 2005		Basse température		
Puissance utile chauffage	kW	23,7	23,7	24,2
Plage de puissance	kW	10,1 - 23,7	10,1 - 23,7	9,5 - 24
Rendement à puissance nominale 100% sur PCI (chaudière 70°C)	%	91,9	91,9	94,3
Rendement à puissance 30% sur PCI (chaudière 40°C)	%	92,2	92,2	94,4
Plage de réglage température de départ	°C	40 - 82		
Pertes à l'arrêt	W	135	135	100
Pression maxi chauffage/tarage soupape de sécurité	bar	3/3		
Capacité du vase d'expansion	l	8		
Capacité maximale d'eau d'installation à 75°C/45°C	l	100/300		
EAU CHAUDE SANITAIRE				
Classification EN 13203		***	***	***
Puissance maximale en régime ECS	kW	25,5	25,5	26,2
Débit spécifique selon EN 625 à ΔT 30 K	l/min	13,0	13,0	13,0
Débit spécifique selon EN 13203-1 à ΔT 30 K	l/min	12,6	12,6	13,0
Débit en 10 min à ΔT 30K	l/10 min	130	130	130
Débit continu à ΔT 30K	l/h	731	731	751
Plage de réglage température d'ECS	°C	36-60		
Pression maxi ECS/tarage soupape de sécurité ECS	bar	7/7		
Capacité de stockage ECS	l	4		
ÉLECTRICITÉ				
Tension d'alimentation	V	230		
Puissance maxi absorbée	W	88,5	88,5	126
Protection électrique		IPX4D		IPX5D
HYDRAULIQUE/GAZ				
Raccords barrette chaudière		½" et ¾"M		
Raccords douilles coudées à braser	mm	Ø 14/16 et 18/20 (gaz 18F) mm		
Débit de gaz maxi pour gaz H (G20) - L (G25) - Propane (G31)		2,13 - 2,86 m³/h - 2,1 kg/h	2,13 - 2,86 m³/h - 2,1 kg/h	2,13 - 2,86 m³/h - 2,1 kg/h
Pression de service gaz H (G20) - L (G25) - Propane (G31)	mbar	20 - 25 - 37		
PRODUITS DE COMBUSTION				
Classe NOx		3		
Débit massique de fumées par gaz H (G20) - L (G25) - Propane (G31)	kg/h	65,3 - 68,1 - 65,9	65,3 - 68,1 - 65,9	58,0 - 60,6 - 59,7
Raccord ventouse (fumées/amenée d'air)	mm	-	-	60/100
Raccord cheminée/VMC-gaz	mm	125/130	125/130	-
Longueur maxi ventouse diamètre 60/100	m	-	-	4
Longueur maxi ventouse diamètre 80/125 uniquement pour le modèle FF	m	-	-	11
DIMENSIONS - POIDS				
Hauteur x Largeur x Profondeur (jaquette seule)	mm	745 x 440 x 375		
Hauteur x Largeur x Profondeur (hors tout)	mm	780 x 440 x 387		774 x 440 x 387
Poids	kg	35		39

⁽¹⁾ Livrée pré-équipée gaz naturel, transformable en Propane avec kit en option

VUE EN COUPE



MODÈLES DISPONIBLES

MODÈLE	GAZ	CHAUDIÈRE		+ BARRETTE		+ JEU DE DOUILLES		+ VENTOUSE HORIZONTALE		= TOTAL	
		Référence	Prix HT	Référence	Prix HT	Référence	Prix HT	Référence	Prix HT	Colis	Prix HT
25 CF	Naturel	36 50 347	1 374 €	36 78 360	128 €	33 18 253	43 €	-	-	3	1 545 €
24 VMC	Naturel	36 50 348	1 402 €	36 78 360	128 €	33 18 253	43 €	-	-	3	1 573 €
25 FF	Naturel	36 50 349	1 685 €	36 78 360	128 €	33 18 253	43 €	33 18 001	76 €	4	1 932 €

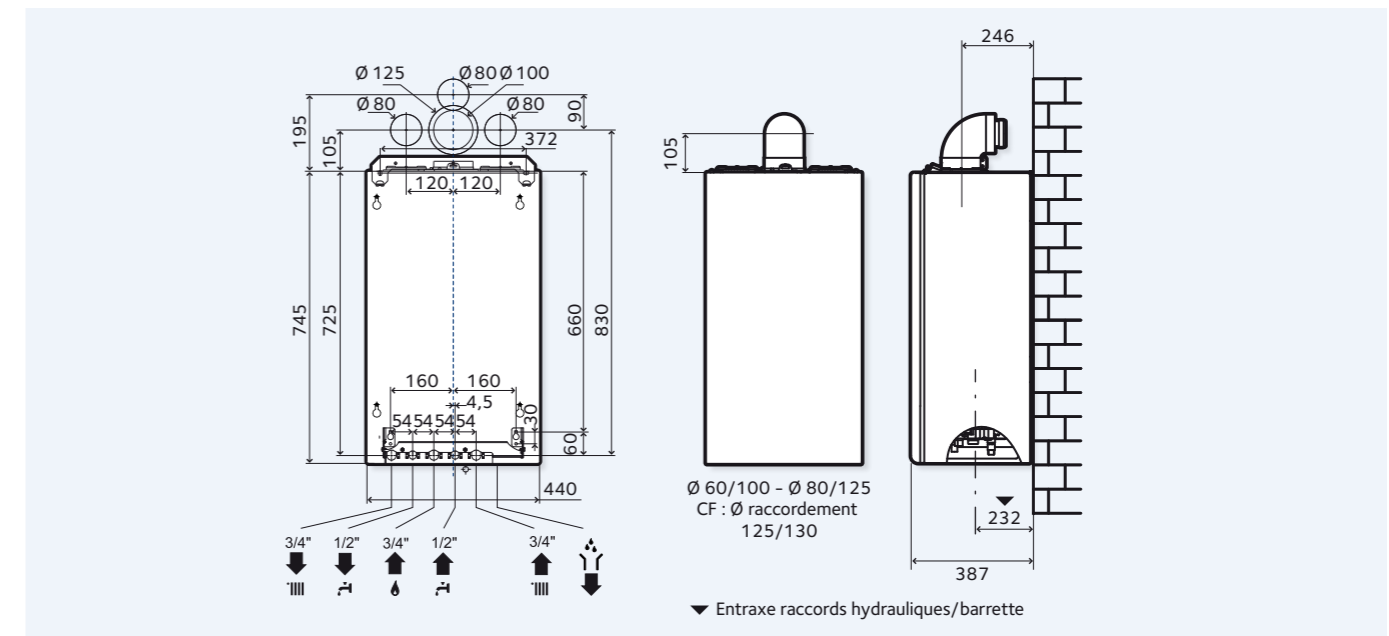
ACCESSOIRES D'INSTALLATION (p. 104)

	Référence	Prix HT
Barrette	36 78 360	128 €
Douilles 1 ^{ère} installation	33 18 253	43 €
Douilles de remplacement pour Saunier Duval	36 78 387	43 €
Douilles de remplacement pour ELM Leblanc	36 78 388	43 €
Douilles de remplacement pour Vaillant	36 78 389	43 €
Douilles de remplacement pour Junkers	36 78 390	43 €
Douilles de remplacement pour Celtic	36 78 391	43 €
Gabarit de pose plastique (5 pièces)	33 18 247	70 €
Gabarit de pose métallique	33 18 248	88 €
Cadre écarteur mural - prof: 42 mm	36 78 416	148 €
Cadre écarteur mural avec vase d'expansion 8 l intégré - prof: 87 mm	36 78 441	214 €
Vase d'expansion sanitaire Urbia 0,2 l	36 78 430	47 €
Cache-robinetterie	33 18 356	22 €
Kit transformation gaz naturel > GPL CF / FF 24/25 kW (0,76)	33 18 261	30 €

ACCESSOIRES OPTIONNELS DE RÉGULATION (p. 144)

	FILAIRE		SANS FIL	
	Référence	Prix HT	Référence	Prix HT
RÉGULATION D'AMBIANCE TOUT OU RIEN				
Thermostat d'ambiance	33 18 300	44 €	-	-
Thermostat d'ambiance programmation hebdomadaire	10 20 075	192 €	10 20 077	173 €
+ Récepteur pour thermostat d'ambiance sans fil (nécessaire)	-	-	10 20 078	175 €

DIMENSIONS (en mm) ET GABARIT D'INSTALLATION



SORTIES DE FUMÉES (voir p. 120)

VENTOUSE CONCENTRIQUE : C12 - C32	Ø 60/100		Ø 80/125		CONFIGURATION 3CE : C42	Ø 60/100	
	Référence	Prix HT	Référence	Prix HT		Référence	Prix HT
Kit ventouse horizontale - départ horizontal	33 18 001	76 €	33 18 035	120 €	Kit départ horizontal / raccord. horizontal	33 18 041	69 €
Kit ventouse horizontale - départ vertical	33 18 002	76 €	33 18 035	120 €			
+ Coude 90°	33 18 003	69 €	-	-			
Kit départ vertical avec récup. de condensats	-	-	33 18 040	76 €			
Terminal vertical noir	-	-	33 18 013	135 €			
Terminal vertical rouge	-	-	33 18 014	135 €			