

SERELIA

LES PERFORMANCES D'UNE CHAUDIÈRE À ACCUMULATION EN 44 CM DE LARGEUR.

Avec son ballon de 15 litres, elle améliore le débit sanitaire de 20% par rapport à une chaudière mixte instantanée. Idéale pour monter en gamme en rénovation : la réponse universelle et unique.



➔ Confort sanitaire

- > Ballon réchauffeur en inox 316L de 15 litres.
- > Qualité eau chaude sanitaire ***, niveau maximum prévu par la norme EN 13203.
- > Débit de 14 l/min et conforme à la norme EN 625.
- > **Production d'ECS pilotée par turbine modulante, pour répondre aux besoins sans temps d'attente et à température constante.**
- > **Programmeur ECS des plages de réchauffage du ballon.**
- > **Éco-Delta System** : système de charge ECS à réserve 15 litres pour améliorer encore le confort de la production ECS et des nouvelles fonctions éco permettant de réaliser des économies d'énergie en régime ECS.

➔ Confort chauffage

- > Catégorie énergétique *** basse température, selon la Directive Rendement EN 92/42.
- > Capteur de pression sur circuit de chauffage avec report sur écran LCD.
- > **Allumage progressif du brûleur pour gagner en confort acoustique et allonger la durée de vie des composants.**
- > **Pompe de chauffage auto-adaptative pour améliorer le confort acoustique.**
- > Modèle ventouse : extracteur à vitesse variable, pour augmenter le rendement à faible charge.
- > Régulation polyvalente 2 circuits, en fonction de la température ambiante et/ou climatique.
- > Programmation sur écran en façade, avec menus déroulants : historique, autodiagnostic permanent, températures de fonctionnement, programmation hebdomadaire et report de toutes les informations pour la régulation.
- > **Régulation climatique de série personnalisable en fonction des options (sonde extérieure, sonde d'ambiance).**

➔ Confort d'utilisation et d'installation

- > **Dimensions ultra compactes** pour une chaudière à ballon intégré largeur 44 cm.
- > **Mise en service facilitée** : fonction purge automatique et aide au réglage de la combustion avec accès direct.
- > **Maintenance aisée** : tous les composants accessibles par l'avant.
- > Équipée pour la régulation modulante/climatique filaire ou sans fil : carte e-Bus intégrée de série.

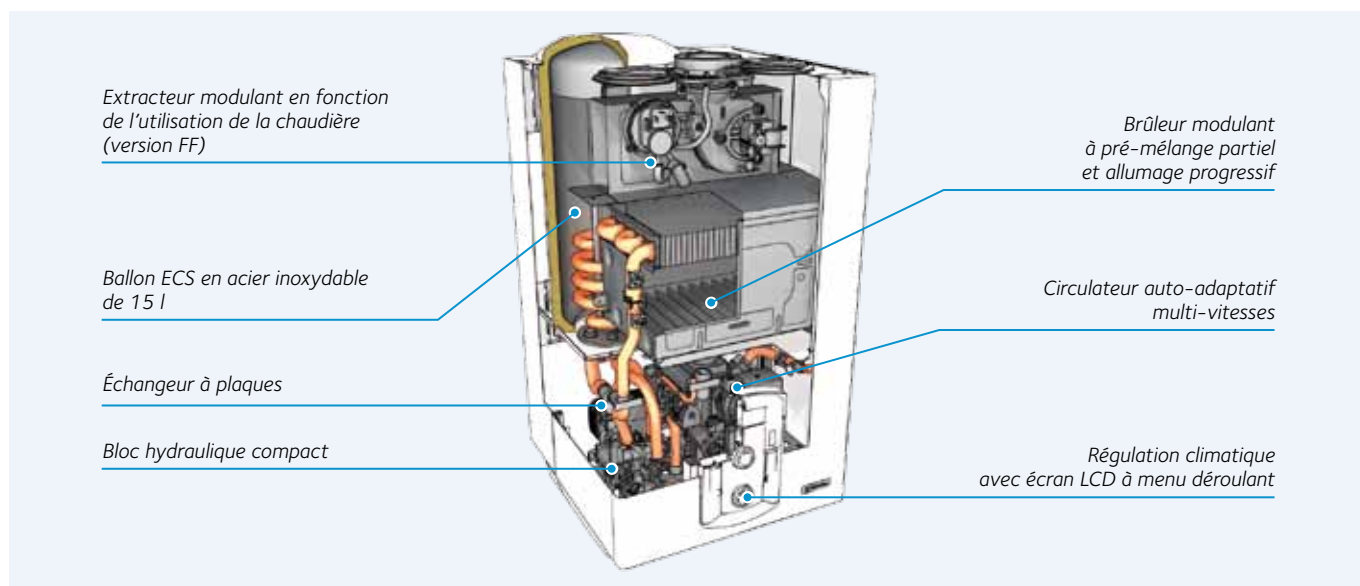
CARACTÉRISTIQUES TECHNIQUES

		25 CF	24 VMC	25 FF
Puissance maximale chauffage (ECS)	kW	23,7 (25,5)	23,7 (25,5)	24,2 (26,2)
Gaz		Gaz naturel et Propane ⁽¹⁾		
N° de certificat CE		1312BR4794	1312BR4794	1312BR4793
Type de raccordement		B11bs		C12, C32, C42, C52, C82
Catégorie de gaz		II2E+3+		
CHAUFFAGE				
Classification RT 2005		Basse température		
Puissance utile chauffage	kW	23,7	23,7	24,2
Plage de puissance	kW	9,9 - 23,7	9,9 - 23,7	10,2 - 24,2
Rendement à puissance nominale 100 % sur PCI (chaudière 70 °C)	%	91,9	91,9	94,3
Rendement à puissance 30 % sur PCI (chaudière 40 °C)	%	92,2	92,2	94,4
Plage de réglage température de départ	°C	35 - 85		
Pression maxi chauffage/tarage soupape de sécurité	bar	3/3		
Capacité du vase d'expansion	l	8		
Capacité maximale d'eau d'installation à 75 °C/45 °C	l	100/300		
EAU CHAUDE SANITAIRE				
Classification EN 13203		***	***	***
Puissance maximale en régime ECS	kW	25,5	25,5	26,2
Débit spécifique selon EN 625 à ΔT 30 K	l/min	14,0	14,0	14,0
Débit spécifique selon EN 13203-1 à ΔT 30 K	l/min	13,6	13,6	14,0
Débit en 10 min à ΔT 30K	(l/10 mn)	140	140	140
Débit continu à ΔT 30K	(l/h)	731	731	751
Plage de réglage température d'ECS	°C	36 - 65		
Pression maxi ECS/tarage soupape de sécurité ECS	bar	7/7		
Capacité de stockage ECS	l	15		
ÉLECTRICITÉ				
Tension d'alimentation	V	230		
Puissance maxi absorbée	W	85	85	124
Protection électrique		IPX4D		IPX5D
HYDRAULIQUE/GAZ				
Raccords barrette chaudière		½" et ¾"M		
Raccords douilles coudées à braser	mm	Ø 14/16 et 18/20 (gaz 18F)		
Débit de gaz maxi pour gaz H (G20) - L (G25) - Propane (G31)		2,13 - 2,86 m³/h - 2,1 kg/h	2,13 - 2,86 m³/h - 2,1 kg/h	2,13 - 2,86 m³/h - 2,1 kg/h
Pression de service gaz H (G20) - L (G25) - Propane (G31)	mbar	20 - 25 - 37		
PRODUITS DE COMBUSTION				
Classe NOx		3		
Débit massique de fumées par gaz H (G20) - L (G25) - Propane (G31)	kg/h	65,3 - 68,1 - 65,9	65,3 - 68,1 - 65,9	58,0 - 60,6 - 59,7
Raccord ventouse (fumées/amenée d'air)	mm	-	-	60/100
Raccord cheminée/VMC-gaz	mm	125/130	125/130	-
Longueur maxi ventouse (p. 140)				
DIMENSIONS - POIDS				
Hauteur x Largeur x Profondeur (jaquette seule)	mm	745 x 440 x 465		
Hauteur x Largeur x Profondeur (hors tout)	mm	795 x 440 x 480		
Poids	kg	37		40

⁽¹⁾ Livrée pré-équipée gaz naturel, transformable en Propane avec kit en option

Le Syndicat des Industries thermiques, aéroluques et frigorifiques UNICLIMA intègre dans sa base de données centralisée, sur le site www.rt2005-chauffage.org, les caractéristiques RT2005 de nos chaudières. Elles y sont réactualisées régulièrement et ont de ce fait valeur de référence.

VUE EN COUPE



MODÈLES DISPONIBLES

MODÈLE	GAZ	CHAUDIÈRE		+	BARRETTE		+	JEU DE DOUILLES		+	VENTOUSE HORIZONTALE		=	TOTAL	
		Référence	Prix HT	Référence	Prix HT	Référence	Prix HT	Référence	Prix HT	Référence	Prix HT	Colis	Prix HT		
25 CF	Naturel	3310096	1 587 €	3678434	154 €	3318253	44 €	-	-	-	-	3	1 785 €		
24 VMC	Naturel	3310094	1 617 €	3678434	154 €	3318253	44 €	-	-	-	-	3	1 815 €		
25 FF	Naturel	3310095	1 899 €	3678434	154 €	3318253	44 €	3318001	78 €	-	-	4	2 175 €		

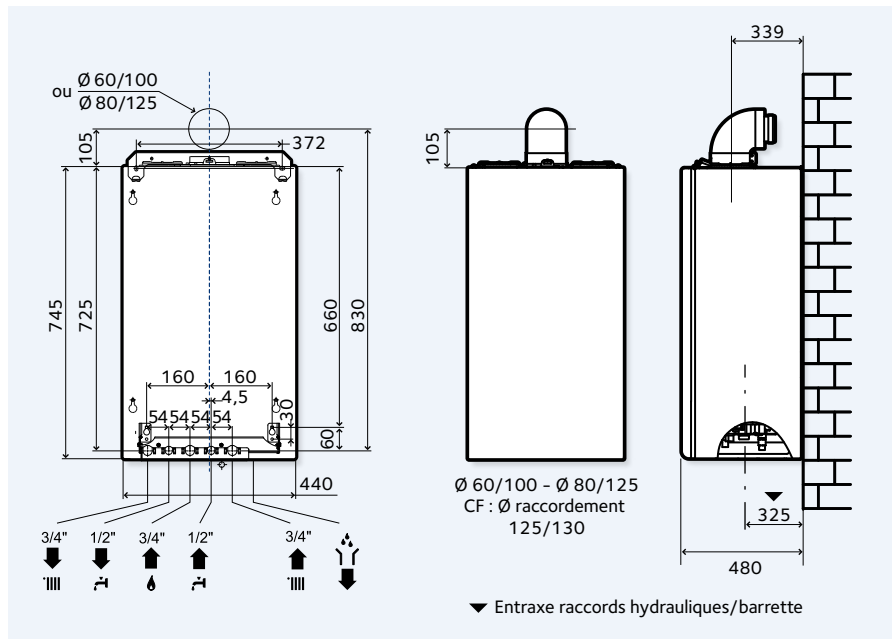
ACCESSOIRES D'INSTALLATION (p. 114)

	Référence	Prix HT
Barrette Serelia	3678434	154 €
Douilles 1 ^{ère} installation	3318253	44 €
Douilles de remplacement Saunier Duval	3678387	44 €
Douilles de remplacement ELM Leblanc gamme 5	3318487	44 €
Douilles de remplacement ELM Leblanc gamme 7	3678388	44 €
Douilles de remplacement Vaillant	3678389	44 €
Douilles de remplacement Junkers	3678390	44 €
Douilles de remplacement Celtic	3678391	44 €
Gabarit de pose plastique (5 pièces)	3318247	70 €
Gabarit de pose métallique	3318248	89 €
Cadre écarteur pour installation sur colonne montante Profondeur : 42 mm	3678416	74 €
Cadre écarteur mural avec vase d'expansion 8 l intégré Profondeur : 87 mm	3678441	219 €
Vase d'expansion sanitaire Serelia 1 l	3678431	54 €
Kit transformation gaz naturel > GPL CF 25 kW (Ø inj. : 0,76) FF 25 kW (Ø inj. : 0,80)	3318261	31 €
Kit Shunt pour modèle 25 CF	3318457	31 €

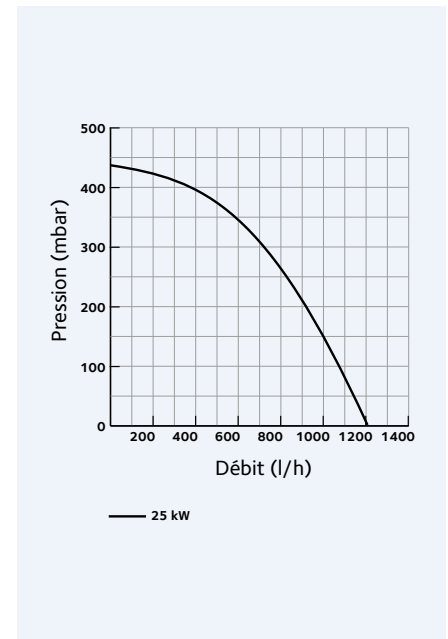
ACCESSOIRES OPTIONNELS DE RÉGULATION (p. 168)

	FILAIRE		SANS FIL	
	Référence	Prix HT	Référence	Prix HT
RÉGULATION D'AMBIANCE TOUT OU RIEN				
Thermostat d'ambiance	3318300	45 €	-	-
Thermostat d'ambiance programmation hebdomadaire	1020075	197 €	1020077	178 €
+ Récepteur pour thermostat d'ambiance sans fil (nécessaire)	-	-	1020078	180 €
RÉGULATION D'AMBIANCE MODULANTE				
Carte interface e-Bus	Incluse			
+ Sonde d'ambiance modulante	3318449	124 €	3318304	160 €
Récepteur pour sonde d'ambiance sans fil (nécessaire)	-	-	3318450	106 €
Amplificateur de signal	-	-	3318305	101 €
Sonde d'ambiance modulante sans fil + amplificateur	-	-	3678467	259 €
RÉGULATION CLIMATIQUE				
Carte interface e-Bus	Incluse			
+ Sonde extérieure	3318302	41 €	3318309	173 €
Récepteur pour sonde extérieure	-	-	3318450	106 €
Commande à distance	3318298	231 €	-	-
Amplificateur de signal	-	-	3318305	101 €
Sonde extérieure sans fil + amplificateur	-	-	3678465	273 €

DIMENSIONS (en mm) ET GABARIT D'INSTALLATION



PRESSION DISPONIBLE



MODULES HYDRAULIQUES ET ACCESSOIRES (p. 178)

	Référence	Prix HT
Module hydraulique 1 circuit mono-température	3318286	699 €
Module hydraulique 2 circuits mono-température	3318287	945 €
Module hydraulique 3 circuits mono-température	3318346	1 179 €
Module hydraulique 2 circuits multi-températures (1 HT et 1 BT)	3318288	1 325 €
Module hydraulique 3 circuits multi-températures (1 HT et 2 BT)	3318289	1 629 €
Module hydraulique MCD III (1HT + 1BT) Serelia	3318365	1 109 €
Vanne 2 voies motorisée pour MCD III	3318364	138 €
Aquastat de sécurité plancher chauffant à réarmement manuel (de série dans MCD III)	3318281	19 €

SORTIES DE FUMÉES (p. 140)

VENTOUSE CONCENTRIQUE : C12 - C32	Ø 60/100		Ø 80/125	
	Référence	Prix HT	Référence	Prix HT
Kit ventouse horizontal - départ horizontal	3318001	78 €	3318035	125 €
Kit ventouse horizontal - départ vertical	3318002	78 €	3318035	125 €
+ Coude 90°	3318003	46 €	-	-
Kit départ vertical avec récup. de condensats	-	-	3318040	78 €
Terminal vertical noir	-	-	3318013	138 €
Terminal vertical rouge	-	-	3318014	138 €

CONFIGURATION 3CE : C42	Ø 60/100	
	Référence	Prix HT
Kit départ horizontal / raccord. horizontal	3318041	75 €