

# BALLON ECS 2S WPS/E



Spécialement adaptés pour la production d'eau chaude sanitaire avec les pompes à chaleur Chaffoteaux, avec la possibilité d'utiliser un appoint solaire ou chaudière : 2 serpentins de chauffe.

## CARACTÉRISTIQUES PRINCIPALES

### Accumulateurs latéraux B WPS/E

- > Accumulateur latéral avec 2 serpentins.
- > Échangeur supérieur avec surface d'échange spécialement dimensionnée pour pompe à chaleur.
- > Échangeur inférieur pour appoint par un deuxième générateur de chaleur (capteur solaire par exemple).

### Accumulateur

- > Cuve en acier de qualité ST37/2, à double émaillage.
- > Anode magnésium de protection contre la corrosion.
- > Échangeur de chaleur fixe en tube acier étiré sans soudure.
- > Pression maxi chauffage : 3 bar.
- > Pression maxi ECS : 6 bar. Si la pression d'alimentation réseau est supérieure à 3,5 bar, prévoir un réducteur de pression.

### Isolation

- > Mousse polyuréthane rigide de 50 mm exempte de CFC.
- > Valeur lambda : 0,0237 [W/mK].

## FOURNITURES STANDARD

- > Thermomètre et douille plongeuse.

## OPTIONS

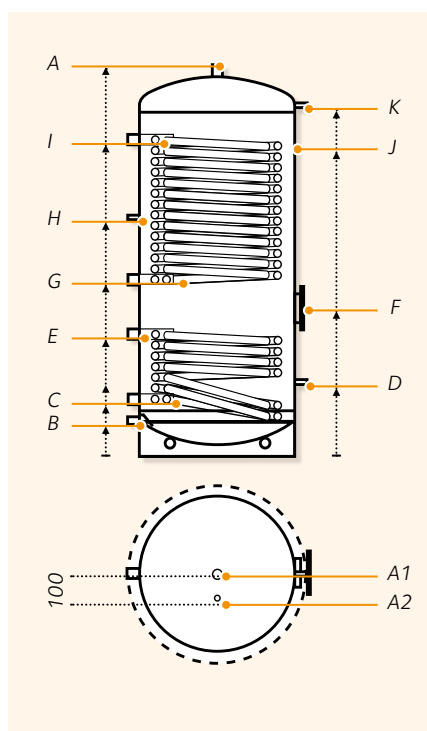
Résistance chauffante électrique d'appoint. Thermostat réglable de l'extérieur, plage de 30-80°C, thermostat de sécurité 90°C.

RÉSISTANCE	Référence	Prix HT
1 - 10 kW pour B500 WPS/E	3640230	459 €

## ACCESSOIRES D'INSTALLATION

- > Accessoires complémentaires pour la réalisation d'une installation (p. 240-244).

## DIMENSIONS (en mm) ET GABARIT D'INSTALLATION



	B500 WPS/E	B600 WPS/E
Capacité (l)	500	600
Ø avec isolation	750	750
Hauteur avec isolation	1640	1960
Surface d'échange (m <sup>2</sup> )	1,9/4,2	2,2/5,7
Poids (kg)	260	305
A Eau chaude / Sonde	1640	1960
A1 Eau chaude - 1 1/4"		
A2 Sonde - 1/2"		
B Eau froide - 1"	150	130
C Retour solaire - 1 1/4"	240	220
D Sonde - 1/2"	310	290
E Départ solaire - 1 1/4"	510	535
F Bride - 180 mm	620	740
G Retour PAC - 1 1/4"	740	760
H Circulation - 1/2"	1000	1200
I Départ PAC - 1 1/4"	1325	1570
J Anode - 1 1/4"	1390	1660
K Thermomètre - 1/2"	1470	1740

## MODÈLES DISPONIBLES

DÉSIGNATION	Référence	Prix HT
B500 WPS/E	3640164	3 240 €
B600 WPS/E	3640165	3 807 €

## Avertissement

- > Le ballon d'ECS doit avoir une surface d'échange minimum de 0,35 m<sup>2</sup> par kW de puissance calorifique. Pour le choix des ballons adaptés à la puissance de la pompe à chaleur, se référer à la notice pour l'étude ou à nos services techniques.