

AÉROPUR

TECHNOLOGIE INVERTER


**INVERTER
DC**

LE CHAUFFAGE PERFORMANT, SIMPLE ET RESPECTUEUX DE L'ENVIRONNEMENT.

Les pompes à chaleur air/eau AéroPur sont des systèmes de chauffage performants, économiques et écologiques. Exceptionnellement silencieuses, elles sont aussi bien adaptées à la rénovation qu'à la construction neuve, pour le chauffage et la production d'eau chaude sanitaire.

CARACTÉRISTIQUES PRINCIPALES

> Technologie Inverter

- Pour adapter immédiatement la puissance au besoin de chauffage
- Intensité de démarrage faible et progressive, limitant les appels de puissance au démarrage
- > Régulation par loi d'eau avec sonde extérieure et correction d'ambiance
- > COP > 4
- > Monobloc extérieur
- > Rendement du cycle frigorifique optimisé grâce à un détendeur électronique et à l'injection de gaz chaud par températures extérieures négatives
- > Température de départ 55 °C
- > Fonctionnement jusqu'à -20 °C
- > **Niveau sonore exceptionnellement bas, 34 à 37 dB(A) à 5 m selon modèle**
- > Réfrigérant R410A

GARANTIE

- > 2 ans pièces.
- > Prolongation de la garantie pièce d'une année supplémentaire si la mise en service a été réalisée par une de nos Stations Techniques et sous réserve d'un entretien annuel par cette Station Technique.

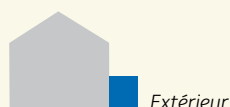
FOURNITURES STANDARD

- > Régulation en fonction de l'extérieur
- > Thermostat d'ambiance programmable et radiocommandé
- > Sonde extérieure
- > 3 sondes (départ, retour, ECS)

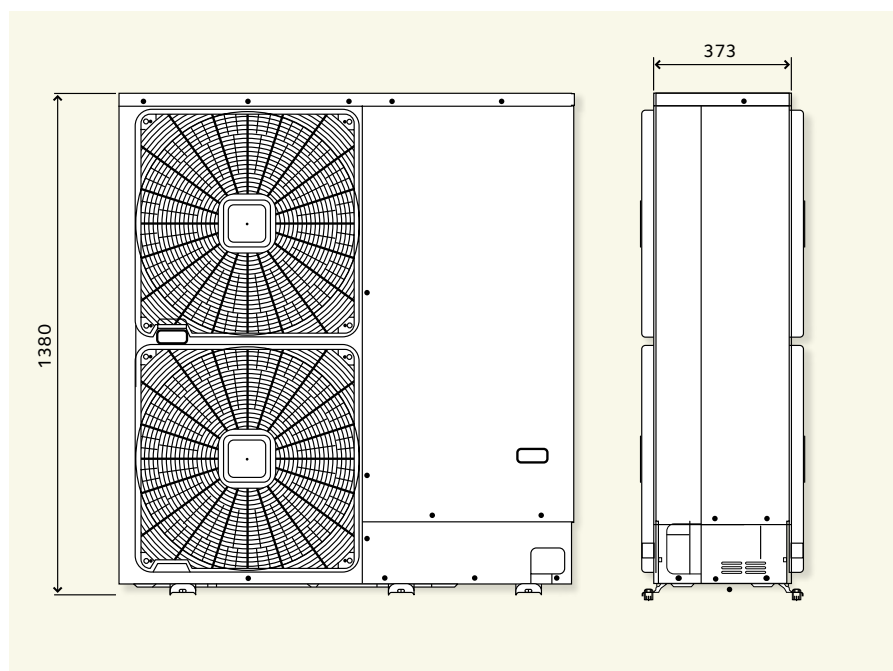
Avertissement

- > Mise en service par une Station Technique Chaffoteaux, prix : 400 € HT. Visitez le site www.chaffoteaux.fr pour trouver la Station Technique la plus proche.

Type d'installation



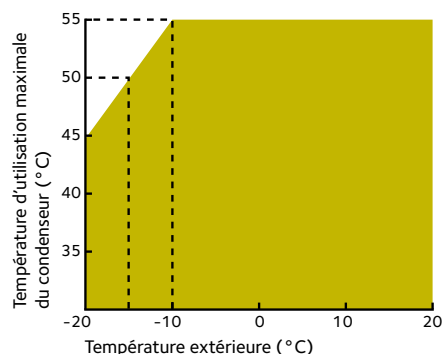
DIMENSIONS (en mm) ET GABARIT D'INSTALLATION



MODÈLES DISPONIBLES

MODÈLE	ALIMENTATION	PUISSANCE	COP	Référence	Prix HT
AéroPur 10	Monophasé	9,5 kW	4,06	3640637	7 727 €
AéroPur 12	Monophasé	11,5 kW	4,06	3640638	8 448 €
AéroPur 12T	Triphasé	11,5 kW	3,91	3640639	8 448 €

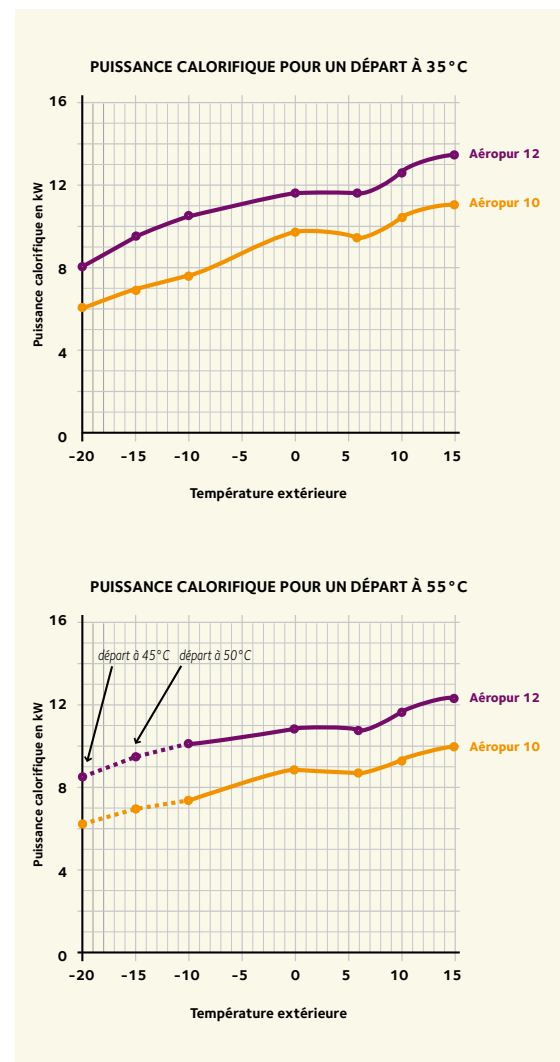
PLAGE D'UTILISATION AÉROPUR



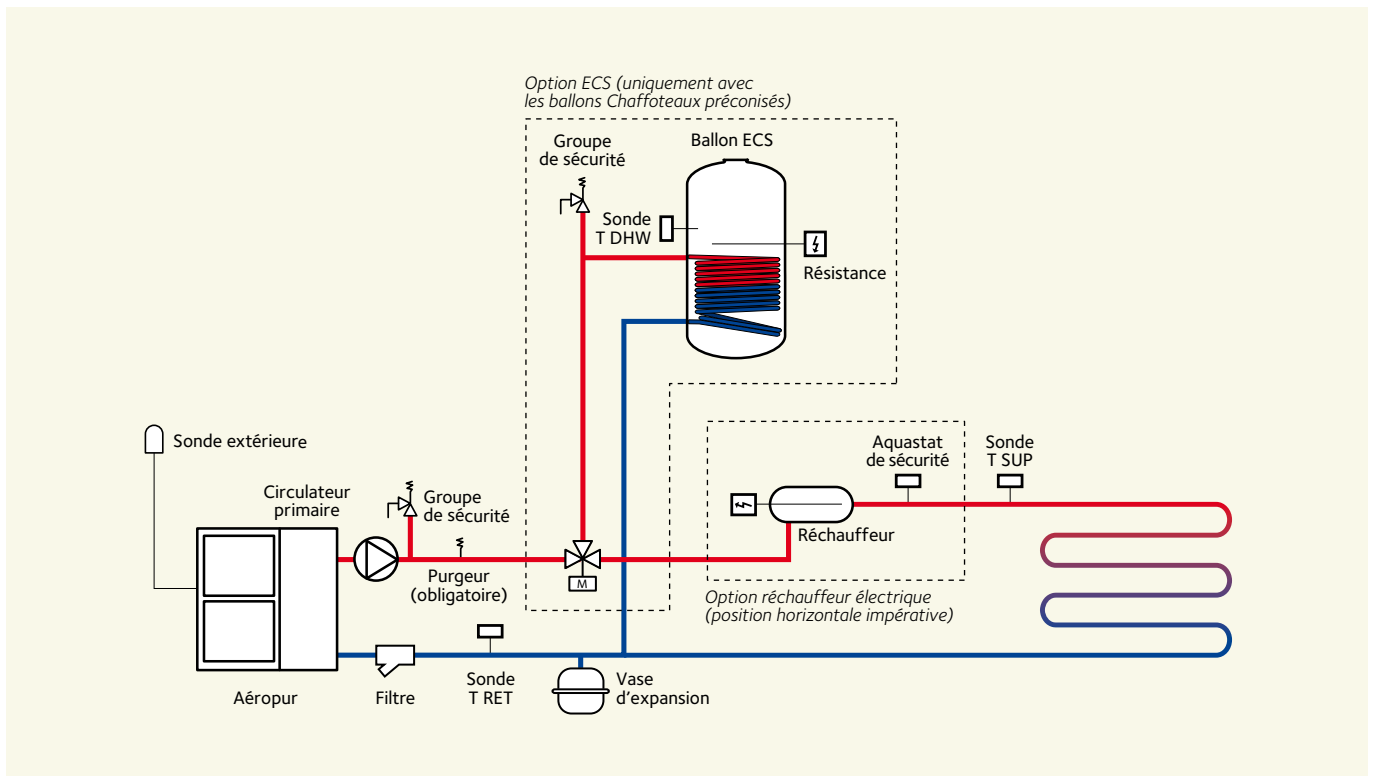
CARACTÉRISTIQUES TECHNIQUES

		AÉROPUR 10	AÉROPUR 12	AÉROPUR 12T
APPLICATION N° 1 (30/35)				
Puissance calorifique A7W35	kW	9,5	12	12
COP		4,06	4,01	4,01
Plage de puissance	kW	5 à 10,9	6,9 à 15	6,9 à 15
Puissance A-7W35	kW	6,9	8,4	8,4
COP		2,55	2,61	2,61
APPLICATION N° 2 (40/45)				
Puissance calorifique A7W45	kW	9,2	11,3	11,3
COP		3,05	3,01	3,01
Puissance A-7W45	kW	6,5	8,1	8,1
COP		2,22	2,28	2,28
APPLICATION N° 3 (* / 55)				
Puissance calorifique A7W55	kW	8,2	10,2	10,2
COP		2,46	2,44	2,44
Puissance A-7W55	kW	6,3	7,8	7,8
COP		1,84	1,82	1,82
TEMPÉRATURE DE SORTIE D'EAU				
Température de départ à -10°C extérieur	°C	55	55	55
Température de départ à -15°C extérieur	°C	50	50	50
Température minimum de fonctionnement	°C	-20	-20	-20
DONNÉES ÉLECTRIQUES				
Alimentation	V	230	230	230
Limiteur d'intensité de démarrage		Inverter	Inverter	Inverter
Puissance absorbée nominale A7W35	kW	2,34	2,83	2,83
Intensité maximale	A	18	26	11
Fusible courbe D	A	32	32	20
Section câbles d'alimentation PAC	mm ²	3 x 4	3 x 6	5 x 2,5
Section câbles de commande	mm ²	6 x 0,75	6 x 0,75	6 x 0,75
FLUX				
Débit nominal d'eau à ΔT 5°C	m ³ /h	1,6	2,1	2,1
Raccordements hydrauliques		1"	1"	1"
Débit d'air nominal	m ³ /h	5700	6000	6000
Fluide frigorigène		410A	410A	410A
Charge fluide frigorigène	kg	2,6	3,4	3,4
Type de compresseur		Scroll	Scroll	Scroll
DIMENSIONS - POIDS				
Largeur x Hauteur x Profondeur	mm	1250 x 1380 x 444		
Poids	kg	145	150	150
PUISSANCE ACOUSTIQUE				
Puissance acoustique	dB(A)	65	67	67
NIVEAU SONORE				
Niveau sonore à 1 m de distance	dB(A)	49	51	51
Niveau sonore à 5 m de distance	dB(A)	35	37	37
Niveau sonore à 10 m de distance	dB(A)	29	29	31

PERFORMANCES



EXEMPLE DE CONFIGURATION MONO ÉNERGIE SUR PLANCHER CHAUFFANT



GUIDE DE COMMANDE ET ACCESSOIRES RECOMMANDÉS POUR CETTE CONFIGURATION

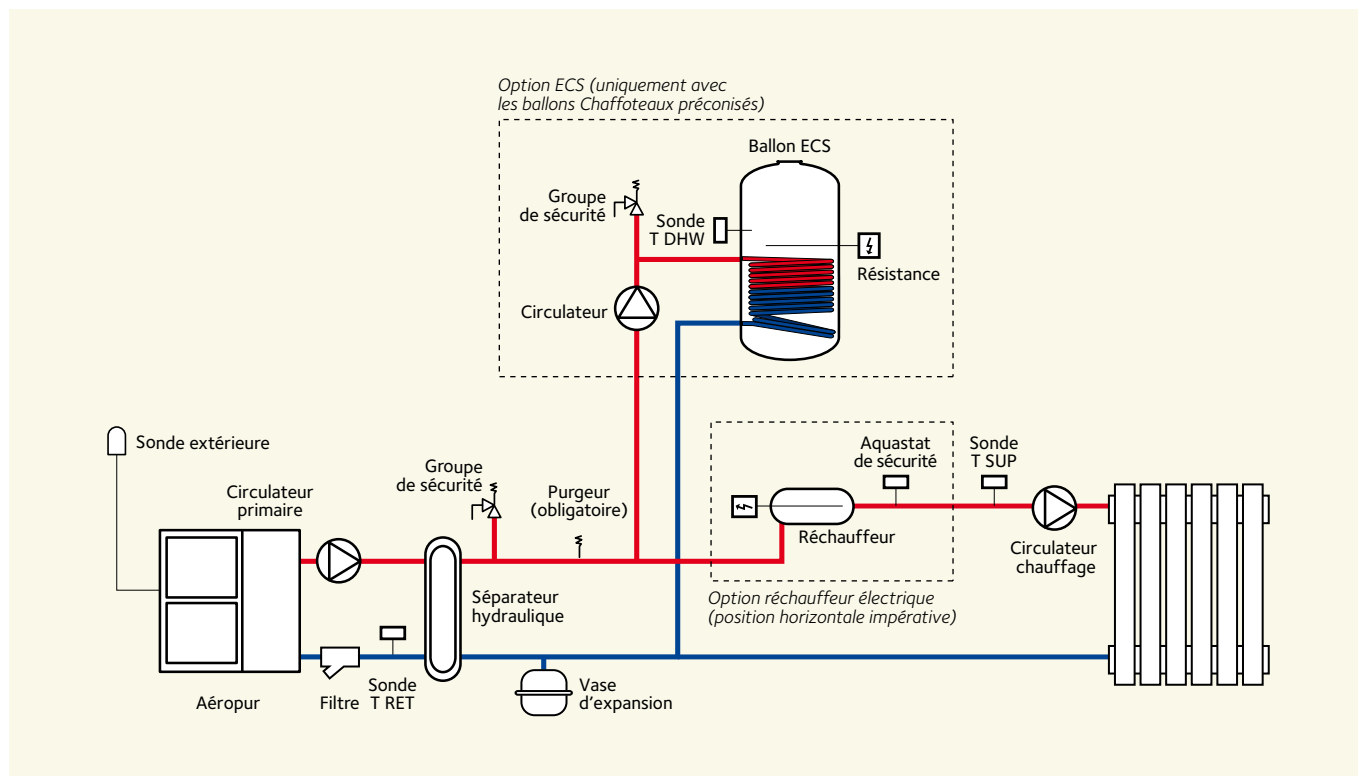
PAC	AÉROPUR 10		AÉROPUR 12	
	Référence	Prix HT	Référence	Prix HT
Modèle monophasé	3640637	7 727 €	3640638	8 448 €
Modèle triphasé	-	-	3640639	8 448 €
ACCESSOIRES RECOMMANDÉS	Référence		Prix HT	
Circulateur RS25/6 *	3640148		131 €	
Groupe de sécurité	3640214		163 €	
Vase d'expansion *	Non fourni		-	
Filtre tamis	Non fourni, maillage 500 µm		-	
OPTION	Référence		Prix HT	
Réchauffeur électrique 6 kW	3640640		667 €	
OPTION ECS	Référence		Prix HT	
Vanne trois voies d'inversion	3730359		215 €	
Ballon ECS 1S WP/E (300 litres)	3640161		1 829 €	
Résistance électrique chauffante 1 à 6 kW	3640228		425 €	
Groupe de sécurité 1"	3640197		73 €	

*Ces articles sont des recommandations à calculer et à définir selon les caractéristiques de l'installation

Pour toute information, contactez le BOID :

- > par téléphone : 01 55 84 94 94
- > par fax : 01 55 84 96 07
- > par email : boid@aristonthermo.com

EXEMPLE DE CONFIGURATION MONO ÉNERGIE SUR RADIATEURS



GUIDE DE COMMANDE ET ACCESSOIRES RECOMMANDÉS POUR CETTE CONFIGURATION

PAC	AÉROPUR 10		AÉROPUR 12	
	Référence	Prix HT	Référence	Prix HT
Modèle monophasé	3640637	7 727 €	3640638	8 448 €
Modèle triphasé	-	-	3640639	8 448 €
ACCESSOIRES RECOMMANDÉS	Référence		Prix HT	
Circulateur primaire RS25/6 *	3640148		131 €	
Circulateur chauffage RS25/4 *	3640147		126 €	
Bouteille de découplage	3640642		462 €	
Groupe de sécurité	3640214		163 €	
Vase d'expansion *	Non fourni		-	
Filtre tamis	Non fourni, maillage 500 µm		-	
OPTION	Référence		Prix HT	
Réchauffeur électrique 6 kW	3640640		667 €	
OPTION ECS	Référence		Prix HT	
Circulateur RS25/2	3640146		119 €	
Ballon ECS 15 WP/E (300 litres)	3640161		1 829 €	
Résistance électrique chauffante 1 à 6 kW	3640228		425 €	
Groupe de sécurité 1"	3640197		73 €	

*Ces articles sont des recommandations à calculer et à définir selon les caractéristiques de l'installation

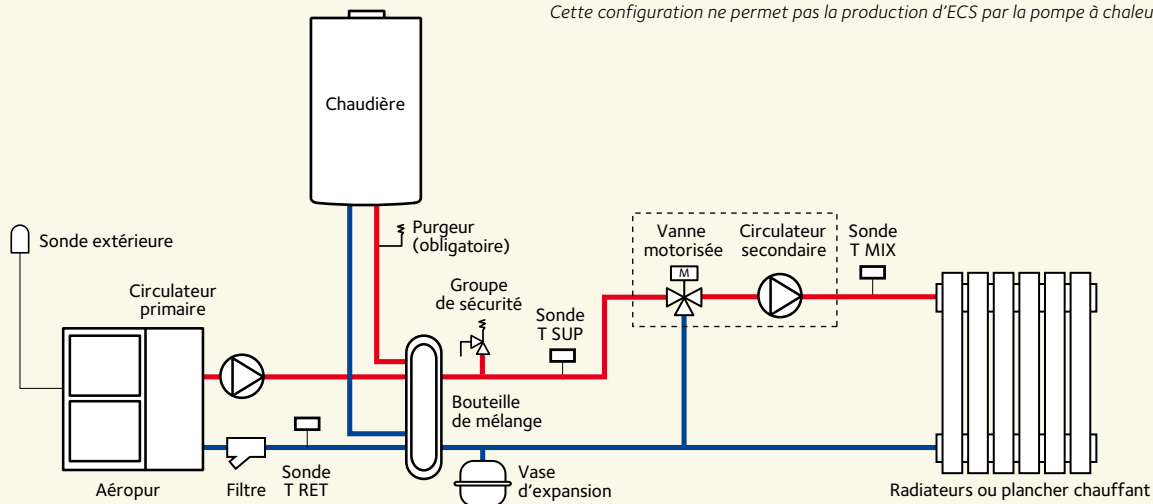
Pour toute information, contactez le BOID :

- > par téléphone : 01 55 84 94 94
- > par fax : 01 55 84 96 07
- > par email : boid@aristonthermo.com

EXEMPLE DE CONFIGURATION AVEC CHAUDIÈRE EN RELÈVE (fonctionnement alternatif)

Volume d'eau minimum de l'installation : 70 litres avec Aéropur 7 et 10, 110 litres avec Aéropur 12. En cas de volume inférieur, prévoir un réservoir tampon.

Cette configuration ne permet pas la production d'ECS par la pompe à chaleur.



GUIDE DE COMMANDE ET ACCESSOIRES RECOMMANDÉS POUR CETTE CONFIGURATION

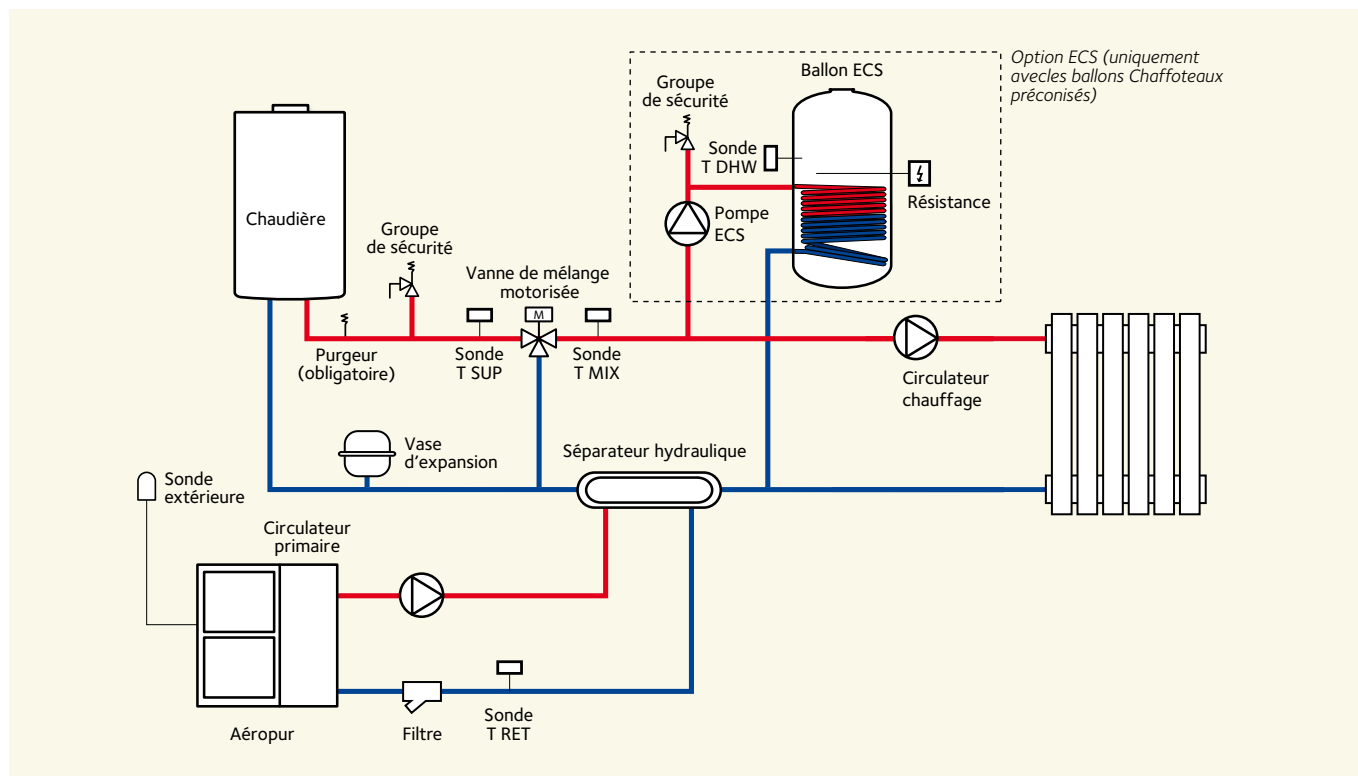
PAC	AÉROPUR 10		AÉROPUR 12	
	Référence	Prix HT	Référence	Prix HT
Modèle monophasé	3640637	7 727 €	3640638	8 448 €
Modèle triphasé	-	-	3640639	8 448 €
ACCESSOIRES RECOMMANDÉS	Référence	Prix HT		
Circulateur primaire RS25/6 *	3640148	131 €		
Circulateur chauffage RS25/4 *	3640147	126 €		
Bouteille de mélange 50 l	3083026	475 €		
Groupe de sécurité	3640214	163 €		
Groupe préfabriqué MK25	3720170	268 €		
ST-10 (moteur d'entraînement pour groupe préfabriqué MK25)	3640215	128 €		
Vase d'expansion *	Non fourni	-		
Filtre tamis	Non fourni, maillage 500 µm	-		

*Ces articles sont des recommandations à calculer et à définir selon les caractéristiques de l'installation

Pour toute information, contactez le BOID :

- > par téléphone : 01 55 84 94 94
- > par fax : 01 55 84 96 07
- > par email : boid@aristonthermo.com

EXEMPLE DE CONFIGURATION BI ÉNERGIE AVEC CHAUDIÈRE EN RELÈVE ET RADIATEURS



Option ECS (uniquement avec les ballons Chaffoteaux préconisés)

GUIDE DE COMMANDE ET ACCESSOIRES RECOMMANDÉS POUR CETTE CONFIGURATION

PAC	AÉROPUR 10		AÉROPUR 12	
	Référence	Prix HT	Référence	Prix HT
Modèle monophasé	3640637	7 727 €	3640638	8 448 €
Modèle triphasé	-	-	3640639	8 448 €
ACCESSOIRES RECOMMANDÉS	Référence		Prix HT	
Circulateur primaire RS25/6 *	3640148		131 €	
Circulateur chauffage RS25/4 *	3640147		126 €	
Vanne de mélange motorisée 3 points	3730625		450 €	
Bouteille de découplage	3640642		462 €	
Groupe de sécurité	3640214		163 €	
Vase d'expansion *	Non fourni		-	
Filtre tamis	Non fourni, maillage 500 µm		-	
OPTION ECS	Référence		Prix HT	
Circulateur RS25/2	3640146		119 €	
Ballon ECS 15 WP/E (300 litres)	3640161		1 829 €	
Résistance électrique chauffante 1 à 6 kW	3640228		425 €	
Groupe de sécurité 1"	3640197		73 €	

*Ces articles sont des recommandations à calculer et à définir selon les caractéristiques de l'installation

Pour toute information, contactez le BOID :

- > par téléphone : 01 55 84 94 94
- > par fax : 01 55 84 96 07
- > par email : boid@aristonthermo.com