

# BALLON MIXTE BDFE



**Ballon mixte pour le chauffage et la préparation d'eau chaude sanitaire, pour minimiser l'encombrement.**

## CARACTÉRISTIQUES PRINCIPALES

- > Ballon tampon de chauffage en acier de qualité ST 37-2.
- > Cuve extérieure en acier.
- > Couche de protection anti-rouille extérieure.
- > Accumulateur d'ECS en acier de qualité ST 37-2, à double émaillage selon DIN 4753.
- > Anode magnésium.
- > Mousse polyuréthane rigide de 50 mm exempte de CFC.
- > 2 douilles plongeurs 1/2", 6,5 x 150 mm, acier zingué avec filetage PG9.
- > 1 manchon pour sonde 1/2" pour chauffage/solaire.
- > Douille supérieure plongeante de 1/2" pour sonde ECS.
- > Pression maxi chauffage 3 bar.
- > Pression maxi ECS 6 bar. Si la pression d'alimentation réseau est supérieure à 3,5 bar, prévoir un réducteur de pression.

## FOURNITURES STANDARD

- > Thermomètre et douille plongeuse.

## ACCESSOIRES D'INSTALLATION

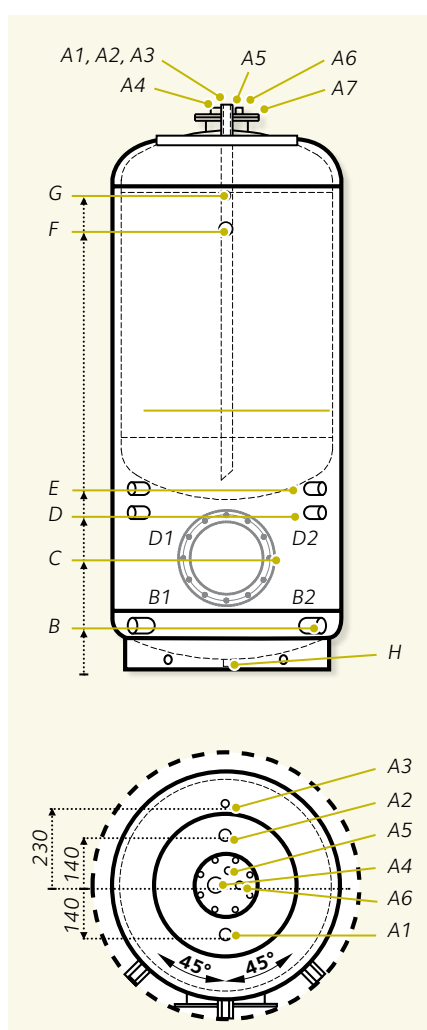
- > Accessoires complémentaires pour la réalisation d'une installation (p. 240-244).

## OPTIONS

Résistance chauffante électrique d'appoint. Thermostat réglable de l'extérieur, plage de 30-80°C, thermostat de sécurité 90°C.

RÉSISTANCE	Référence	Prix HT
1 - 6 kW pour B300 WP/E	3640228	425 €
1 - 8 kW pour B400 WP/E	3640229	435 €
1 - 10 kW pour B500 WP/E	3640230	459 €

## DIMENSIONS (en mm) ET GABARIT D'INSTALLATION



	BDFE 500/300	
Capacité chauffage (l)	200	
Capacité ECS (l)	300	
Ø avec isolation	750	
Hauteur avec isolation	1 730	
Surface d'échange (m <sup>2</sup> )	2,3	
Poids (kg)	160	
<b>A1</b>	Eau chaude - 1"	
<b>A2</b>	Eau froide - 1"	
<b>A3</b>	Purge - 1/2"	
<b>A4</b>	Anode magnésium - 1 1/4"	
<b>A5</b>	Douille plongeuse - Ø 18 mm	
<b>A6</b>	Sonde - 1/2"	
<b>A7</b>	Bride - Ø 180/120 mm	
<b>B1</b>	Retour PAC / chaudière - 1 1/4"	135
<b>B2</b>	Retour chaudière - 1 1/4"	135
<b>C</b>	Bride - Ø 290/220 mm	340
<b>D1</b>	Départ PAC - 1 1/2"	48
<b>D2</b>	Départ chaudière / résistance chauffante électrique - 1 1/2"	480
<b>E</b>	Sonde - 1/2"	550
<b>F</b>	Départ chaudière - 1 1/4"	1 350
<b>G</b>	Thermomètre - 1/2"	1 450
<b>H</b>	Manchon obturé - 1/2"	

## MODÈLES DISPONIBLES

DÉSIGNATION	Référence	Prix HT
BDFE 500/300	3640169	2 498 €